

森萨帕特中国 官方白金高级代理商
广州宝盾电子科技有限公司
广州市天河区东圃汇宝商业中心4A037室
TEL: +86 20 28028401 28028403
FAX: +86 20 28028402
sales@boton-elec.com
www.boton-elec.com



业务咨询



微信公众号

VISOR® 产品概览

VISOR® 视觉传感器助力工业自动化

Next
Generation





提高设置视觉传感器的效率：

近年来，视觉传感器的智能性不断提高，越来越多的复杂任务可以检测。VISOR® 系列提供的校准功能就是一个很好的例子：它可以在设置拾放应用时节省大量时间，因为无需在机器人控制系统或PLC中进行编程。这对用户和集成商的效率都有很大的提高。

目录

SensoPart: 创新，灵活，实用	P.4
视觉传感器的图像处理系统	P.6
视觉传感器概述	P.12
VISOR®: 检测器，工具和接口	P.16
VISOR®: 版本和系统描述	P.20
技术参数	P.36
附件	P.38



“我们的理念不是今天可以做到什么，而是未来可以实现什么” – 自 1994 年 SensoPart 成立以来，这一直是我们的信条。我们的目标是领先一步，为客户提供市场上最具创意的产品。

当我们确定了一条正确的道路时，我们会始终如一地遵循它。作为一家经营的公司，我们可以独立行事，而且我们认为合适公司发展 - 这是 SensoPart 公司自成立以来所取得的极其成功的发展的一个主要先决条件。

成功的产品，现在被认为是现代工厂自动化不可或缺的，是从早期的许多面向未来的想法中创造出来的。但是，我们并不仅仅停留在我们的成就上 - 因为我们对未来仍有许多想法。在这里，工业 4.0 的未来概念对我们起着重要的作用，其中一些已经用我们的产品实现了。

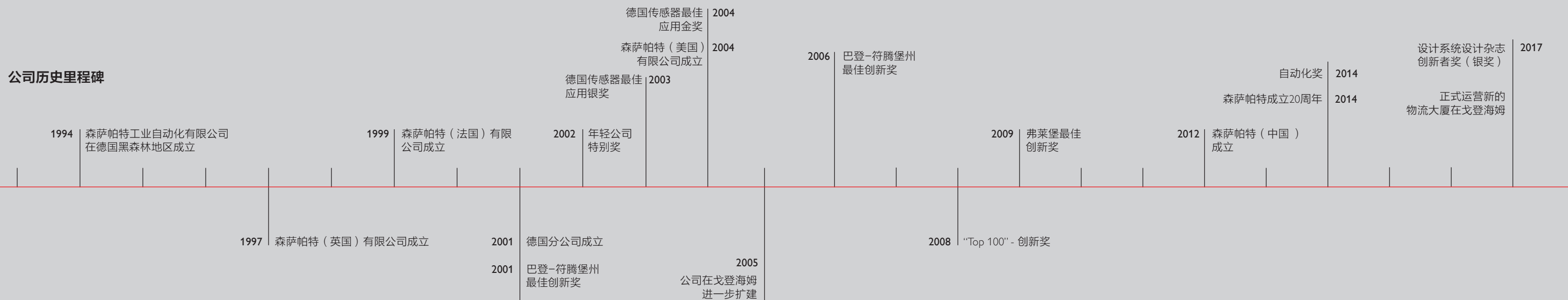


“可靠，负责，信任”

森萨帕特是一家德国国家族企业，其背景塑造了我们的工作态度：高度重视产品的稳定性，严谨负责的执行工作的每个环节，而且我们也非常珍惜公司内部同客户以及合作伙伴之间的信任关系。

Dr. Theodor Wanner,
森萨帕特创始人兼总裁

公司历史里程碑





- 用户友好的配置软件 (可离线使用)
- 用于可视化的外部平板PC
- 辅助激光斑点
- 高性能, 集成 LED 光源 (白光, 红光, 红外光)
- 可与外部光源相结合使用

4 x VISOR® 可供选择:

- VISOR® 全功能
- VISOR® 物体检测
- VISOR® Robotic
- VISOR® 读码器

- 高像素 单色或彩色成像芯片 (800 x 600, 1440 x 1080 像素)
- 集成镜头 (宽视野, 中视野, 窄视野)
- 自动马达调焦
- 可选择 C-mount 版本



- LED 状态灯
- 集成化处理单元 高性能信号处理器
- 坚固防震 金属外壳, IP 65 / IP 67
- 结构紧凑: 71 x 45 x 45 mm
- 使用燕尾槽安装, 简单灵活
- 广泛的安装范围 配件和支架

电源和 I/O, M12, 12-针

- 电源
- I/O
- 编码器
- 外部光源

配置和数据输出, M12, 4-针

- 以太网
- 以太网/IP
- PROFINET
- sFTP/SMB - 存档
- SensoWeb

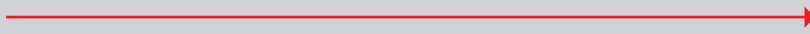
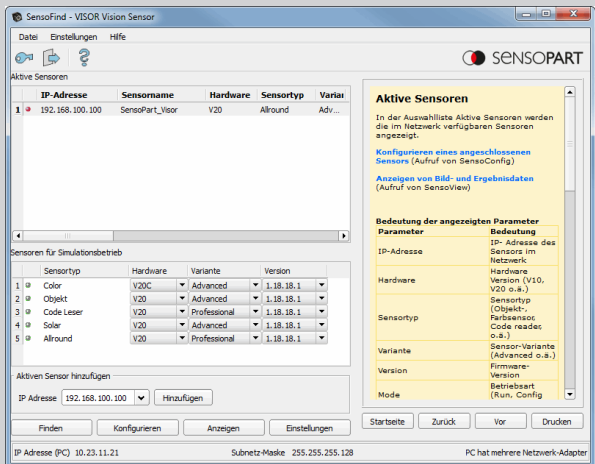
打开包装, 设置并开始使用 – 尽管具有前所未有的性能水平, 但视觉传感器从未如此简单直观地使用。只需单击几下鼠标, VISOR®即可就绪。得益于SensoPart的VISOR®技术, 即使是最具挑战性的视觉任务, 现在也有了简单而有效的解决方案。无论它们是否涉及复杂的物体形状、颜色检测、二维码、荧光打印元件, 我们的应用专有的视觉传感器都能可靠地检测所有相关的物体特征。

安装设置只需要几个简单的步骤

使用VISOR®软件包可以轻松完成复杂的任务

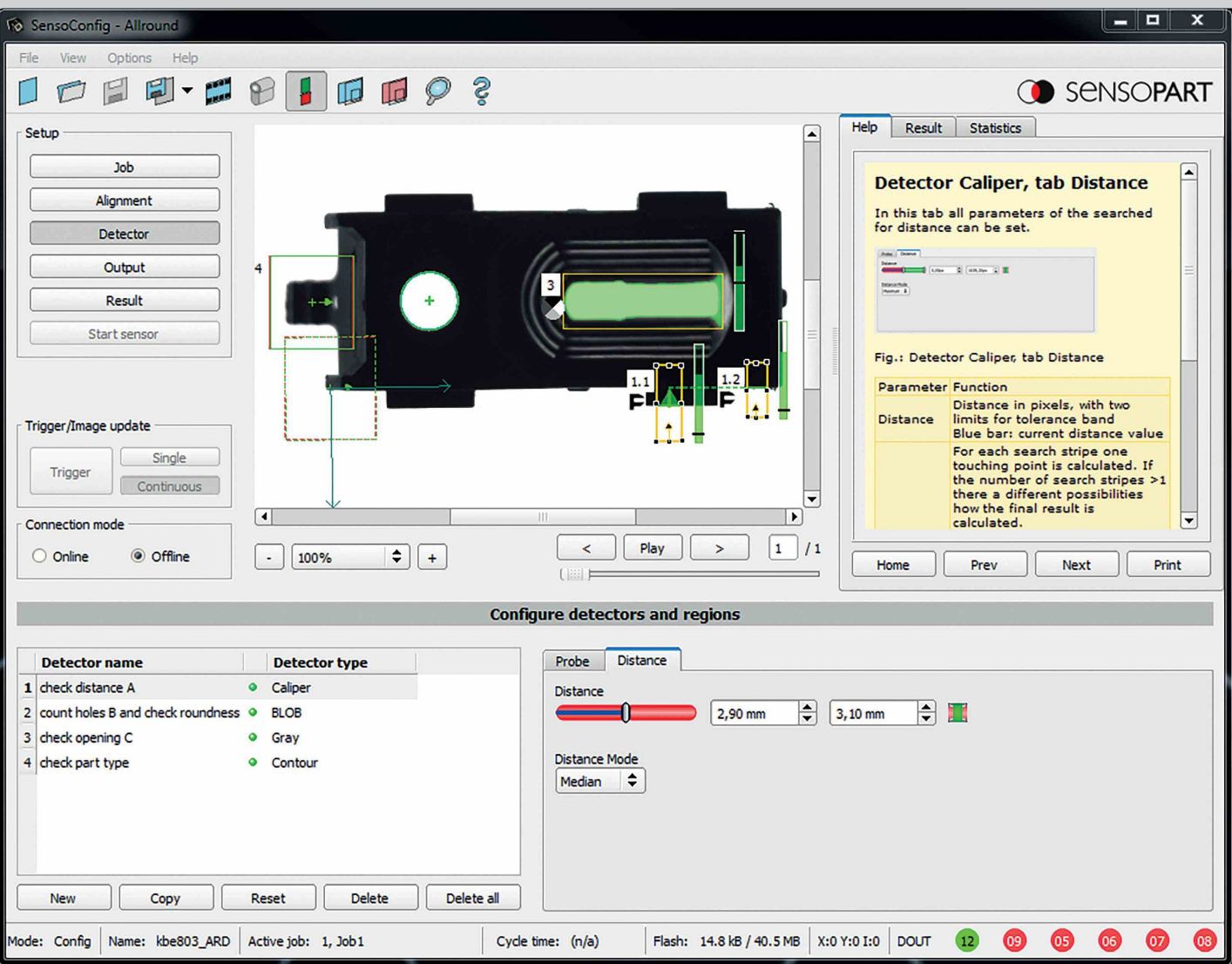
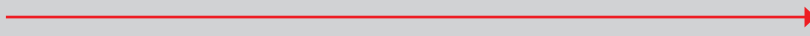
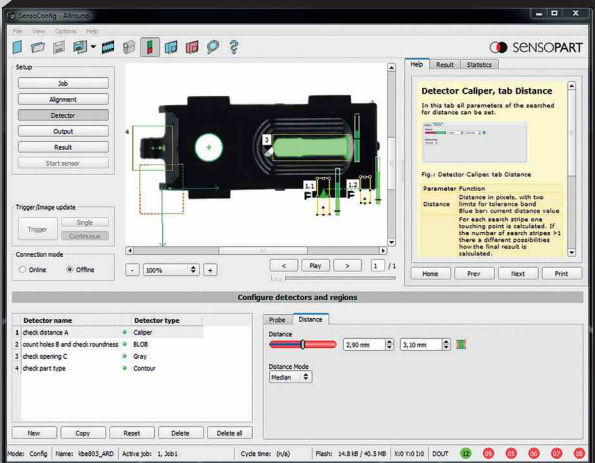
SensoFind

列出网络中所有可用的VISOR® 视觉传感器
可以从此处直接访问配置或查看器模式，也可以启动离线模拟。



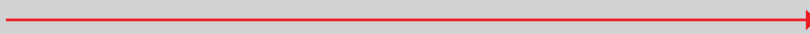
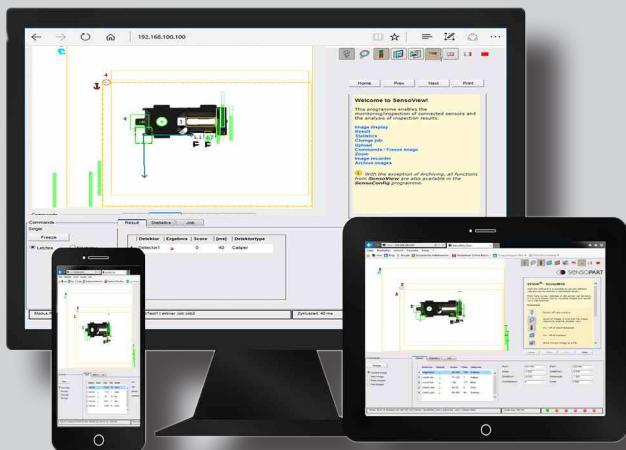
SensoConfig

VISOR® 配置软件
在一步步设置的过程中，可以轻松地设置复杂的检测任务。
每个设置的效果立即在屏幕上显示。通过综合逻辑功能，
可以将复杂的检测结果直接分配到六个数字结果输出。集成的图像记录器 也是非常有用的，它可以进行误差分析和仿真。



SensoView & SensoWeb

配置完成后，视觉传感器作为独立单元运行，即不需要PC连接。
当传感器运行时，可以随时调用数据：具有受限用户权限的独特查看器软件“SensoView”可用于此操作从而可靠地避免了对配置设置的更改“SensoWeb”可通过Web浏览器轻松连接到系统可视化。专业的图像处理就是这么简单！

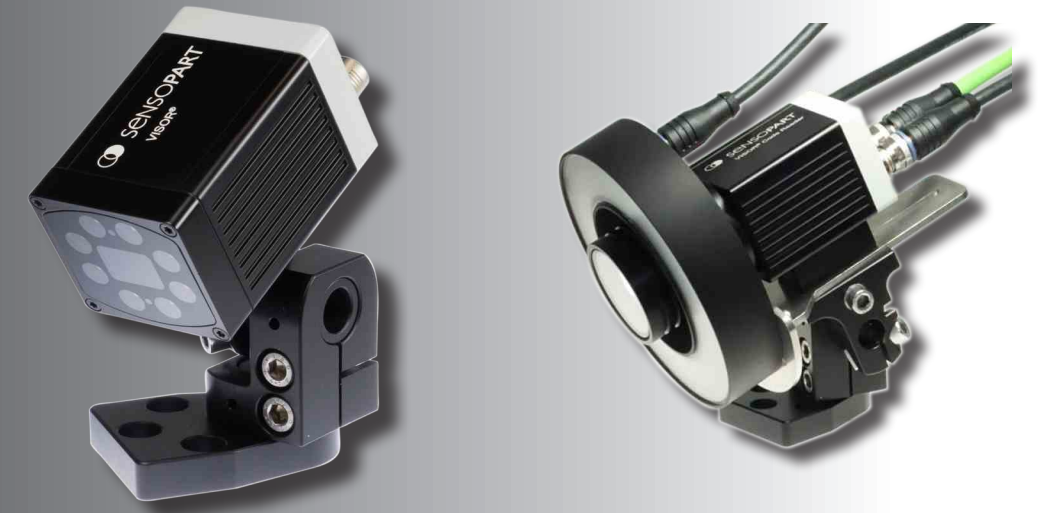


检测任务分步指南

1. 设置工作任务和图像
2. 设置图像跟踪器和检测器
3. 结果输出/通讯

VISOR® 视觉传感器的优势

- 所有 VISOR® 设备适用通用接口，即通用 PLC 模块
- 增强景深的版本，电动马达调焦
- PROFINET（一致性等级B）更新速率为 4ms 包括通过以太网传输图像
- 易于配置的图像处理工具和预处理过滤器，可实现可靠的评估
- 图像分辨率可以在软件中进行缩放，以进行高速分析
- 标准化的电气和机械设计
- 适用于所有版本的 VISOR® 软件可最大限度地减少了培训需求



MG 3A 安装支架可与机械配件和外部光源相结合

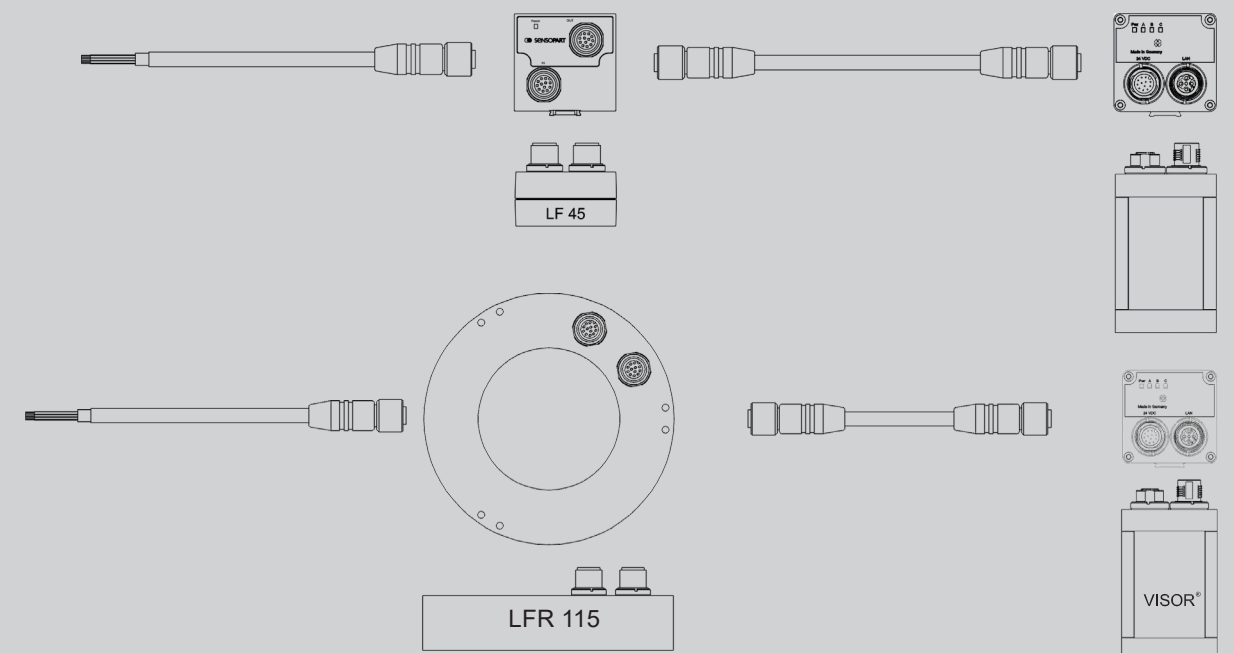


VISOR® 集成红光版本
VISOR® 集成白光版本
VISOR® 集成红外光版本



VISOR® C-mount 版本

可以通过 VISOR® 控制外部光源

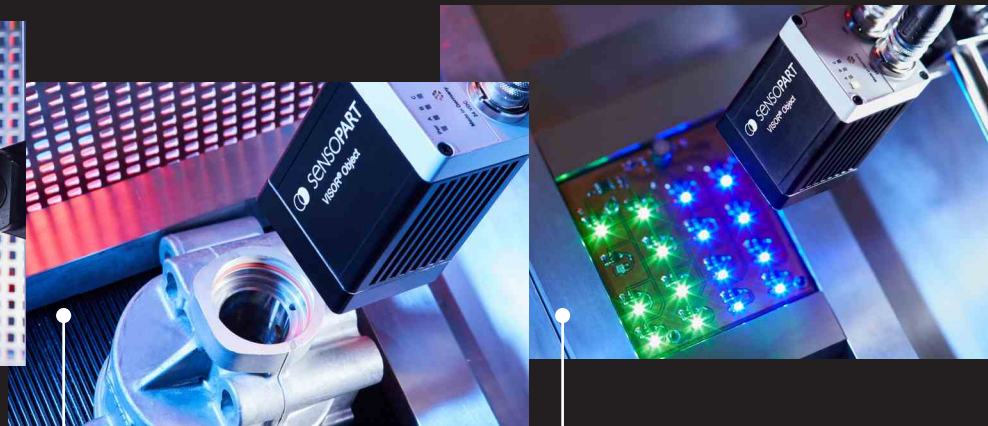


外部光源（面光源 LF 45，环形光源 LFR 115）可以直接连接在视觉传感器和电源之间。

VISOR® 全能



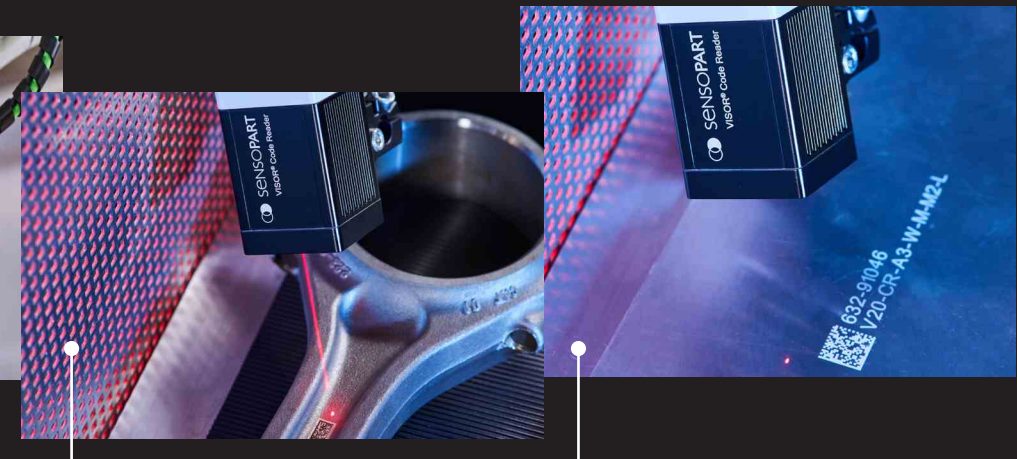
VISOR® 物体识别



VISOR® Robotic



VISOR® 读码器



VISOR® 全能

一台设备集成物体检测和识别读取功能

- VISOR® 物体检测和VISOR® 读码器的所有检测器功能集成与一个相机里
- 通过150万像素芯片进行高精度评估
- 彩色相机版本有强大颜色检测功能
- Ethernet, Profinet 和 EtherNet/IP, 可用于数据通讯

VISOR® 物体识别

可靠的物体检测和分类

- 检测器用于存在和完整性检测以及简单的测量任务
- 精确定位X/Y位置, 方向和跟踪
- 通过150万像素芯片进行高精度评估
- 用于数字开关量输出的综合逻辑功能
- 灵活定义输出数据 (标题, 净数据)
- 通过简单的校准, 校正畸变, 像素转换为毫米

VISOR® 颜色物体识别

通过颜色信息改进物体识别检测

- 强大的颜色检测, 即使是很小的色差或荧光组件
- 强大的零件查找和跟踪功能
- 最多八个数字开关量输出

VISOR® Robotic

机器人应用专家

- 不同的检测器可用于定位多达10,000个组件
- 检查夹具周围的空间
- VISOR® 软件中的偏移, 用于简单调整夹具点
- 机器人应用的两种校准方法
- 通过Z偏移功能偏移工作平面

VISOR® 读码器标准版

读取条形码和二维码

- 灵活定义输出数据 (标题, 净数据)
- 通过数字开关输出与信号进行字符串比较



VISOR® 读码器高级版 / 专业版

读取条形码和二维码, 以及读取光学字符 (OCR)

- 可靠地读取条形码以及打印和直接标记的二维码; 因此可以同时读取多个代码和1D/2D代码的组合
- 根据ISO/IEC 15415和AIM DPM 2006评估质量参数
- 使用“专业版”对代码外部的功能进行补充对象检测

相机 + 软件 = 视觉!

凭借其视觉解决方案组合, SensoPart 涵盖了整个工业图像处理领域。我们的 VISOR® 视觉传感器基于功能强大的智能相机, 采用紧凑的密封传感器外壳, 带有标准的燕尾式安装座。它们还具有集成信号处理, 集成 LED 光源 (白光, 红光, 红外光), 数据接口和数字 I/O, 集成镜头或 C-Mount 外接镜头以及用户友好的配置软件。

	VISOR® 全功能		VISOR® 物体识别			VISOR® Robotic		VISOR® 读码器			
	存在性, 完整性, 测量, 颜色 读取条形码, 二维码		存在性, 完整性, 测量, 颜色			机器人, 存在性, 完整性 测量, 位置		识别条形码, 二维码, OCR			
	高级版	专业版	标准版	高级版		高级版	专业版	标准版	高级版	专业版	
分辨率					分辨率						
V10 V10C 800 x 600	黑白 彩色	-	黑白 彩色		V10 V10C 800 x 600	黑白	-	黑白			
帧率 V10 V10 C	75 50	- -	75 50		帧率 V10 V10 C	75	- -	75 -			
V20 V20C 1440 x 1080	黑白 彩色		-	黑白 彩色	V20 V20C 1440 x 1080	黑白 彩色		-	黑白		
帧率 V20 V20 C	40 20		- -	40 20	帧率 V20 V20 C	40 20		- -	40 -		
集成光源	白光, 红光 ¹ , 红外光 ¹					集成光源	白光, 红光 ¹ , 红外光 ¹				
多拍	✓		-		多拍	-		-			
辅助激光光斑	✓		-		辅助激光光斑	✓		-			
镜头					镜头						
V10 宽 中 窄 C-Mount	✓ ✓ ✓ ✓		✓ ✓ ✓ -	✓ ✓ ✓ ✓	V10 宽 中 窄 C-Mount	✓ ✓ ✓ ✓		✓ ✓ ✓ -	✓ ✓ ✓ ✓		
V20 宽 中 窄 C-Mount	✓ ✓ ✓ ✓		- - - -	✓ ✓ ✓ ✓	V20 宽 中 窄 C-Mount	✓ ✓ ✓ ✓		- - - -	✓ ✓ ✓ ✓		
接口					接口						
输入 输出 可选数	2 2 6		2 2 4		输入 输出 可选数	2 2 6		2 2 4		2 2 6	
编码器输入	✓		-		编码器输入	✓		✓			
Ethernet EtherNet/IP Profinet SensoWeb	✓ ✓ ✓ ✓		✓ ✓ ✓ ✓		Ethernet EtherNet/IP Profinet SensoWeb	✓ ✓ ✓ ✓		✓ ✓ ✓ ✓			
服务端口	✓		-		服务端口	✓		-			
任务 / 检测器					任务 / 检测器						
任务数 (最多)	255		8		任务数 (最多)	255		8		255	
每个任务检测器 (最多)	255		32		每个任务检测器 (最多)	255		2		255	
校准					校准						
校准 (缩放, 透视)	✓		-		校准 (缩放, 透视)	✓		-			
机器人校准	-	✓	-		机器人校准	✓		-			
预处理					预处理						
预处理过滤器	✓		-		预处理过滤器	✓		-			
多个图像捕获 快门变化	✓		-		多个图像捕获 快门变化	✓		-			
自由搜索区域	✓		✓		自由搜索区域	✓		-			
搜索对齐					搜索对齐						
轮廓对比 (平移, 旋转 360°)	✓		✓		轮廓对比 (平移, 旋转 360°)	✓		-			
图样匹配 (平移, 旋转 360°)	✓		-		图样匹配 (平移, 旋转 360°)	✓		-			
边缘检测 (平移, 旋转)	✓		-		边缘检测 (平移, 旋转)	✓		-			
物体检测					物体检测						
轮廓对比 (平移, 旋转 360°)	✓		✓		轮廓对比 (平移, 旋转 360°)	✓		-			
多轮廓检测	✓		-		多轮廓检测	✓		-			
图样匹配 (平移, 旋转 360°)	✓		✓		图样匹配 (平移, 旋转 360°)	✓		-			
灰度 对比度 亮度	✓		✓		灰度 对比度 亮度	✓		-			
卡尺	✓		-		卡尺	✓		-			
BLOB	✓		-		BLOB	✓		-			
识别					识别						
二维码	-		-		二维码	-		✓	-		
高级版二维码	✓		-		高级版二维码	-		✓	-		
条形码	-		-		条形码	-		✓	-		
高级版条形码	✓		-		高级版条形码	-		✓	-		
OCR	✓		-		OCR	-		✓	-		
机器人功能					机器人功能						
结果偏移	-	✓	-		结果偏移	✓		-			
检查夹具周围的空间	-	✓	-		检查夹具周围的空间	✓		-			
颜色检测²					颜色检测²						
颜色区域	✓		✓		颜色区域	-		-			
颜色值	✓		-		颜色值	-		-			
颜色列表	✓		-		颜色列表	-		-			
颜色距离 二值化	✓		-		颜色距离 二值化	✓		-			

¹ 没有彩色版本 V10C/V20C

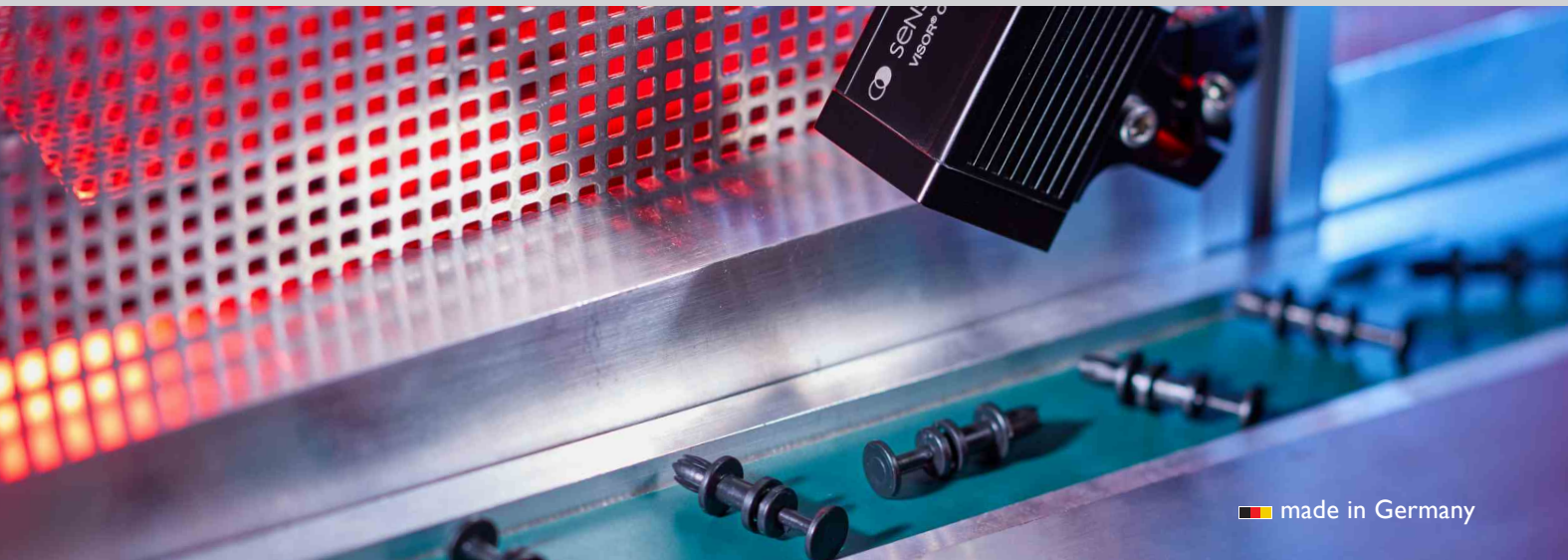
² 只适用于彩色版本

识别读取			
条形码	大多数条形码类型的阅读和质量评估, 例如: EAN, UPC, RSS, 2/5 Interleaved, 2/5 Industrial, Code 32, Code 39, Code 93, Code 128, GS1, Pharmacode, Codabar.		-
二维码	二维码的阅读和质量评估, 例如: ECC200, QR-Code, ECC200 (GS1), QR-Code (GS1), PDF 417. 高性能解码器算法, 用于直接标记, 低对比度损坏的代码。		-
OCR	OCR读取印刷, 激光蚀刻或点打字符。通过使用神经网络具有难以处理的字符或高标记质量也能保证其读取率, 使用方便, 具有快速分割模式, 保证高读取率。		-
物体识别		✓ OK	✗ Not OK
图样匹配	基于模板匹配的对象搜索: 一旦施教了模式, 然后扫描连续图像以获得相同的模式。可以通过切换阈值来定义相似度。自由搜索功能, 用于随机定向施教随机形状。		
轮廓	基于轮廓对比的对象搜索: 一旦施教轮廓, 然后扫描连续图像以获得相同的轮廓。可以通过切换阈值来定义相似度。用于施教随机形状轮廓的功能。方向和缩放变化是可配置的。		
对比度	搜索区域的对比度分析: 通过切换阈值定义结果输出。		
亮度	搜索区域中的亮度分析: 通过切换阈值定义结果输出。		

物体检测		✓ OK	✗ Not OK
灰度值	搜索区灰度值分析: 通过切换阈值定义结果输出。		
卡尺	测量边缘之间的距离: 多种检测选项, 测量最小, 最大或平均距离值。检测到边缘的可视化。通过将测量划分为搜索波束来定义测量灵敏度。		
BLOB	对象的计数和评估: 根据用户定义的标准 (面积, 高度, 宽度, 周长, 面朝上/面朝下等) 对对象进行分析和排序。		
颜色检测器		✓ OK	✗ Not OK
颜色值	通过接口输出颜色值, 设置颜色空间选项: RGB, HSV, LAB。		-
颜色列表	通过列表进行颜色评估: 从施教颜色列表中查找颜色, 根据颜色空间 RGB, HSV 和 LAB 中的颜色偏差评估颜色。		
颜色区域	通过面积进行颜色评估: 根据尺寸和颜色评估相互关联的颜色区域, 通过颜色直方图配置 RGB, HSV 和 LAB 色彩空间。		

搜索对齐		✓ OK	✗ Not OK
边缘检测	用于位置跟踪的高性能边缘查找器：可以组合不同的搜索方法。发现边缘的可视化，通过将测量划分为搜索波束来定义测量灵敏度。		
图样匹配	基于图样匹配的对象搜索：一旦施教了模式，然后扫描连续图像以获得相同的模式。可以通过切换阈值来定义相似度。自由形式功能，用于施教随机形状，检测旋转的图形。		
轮廓	基于轮廓对比的对象搜索：一旦施教轮廓，就扫描图像以获得相同的轮廓。可以通过切换阈值来定义相似度。自由搜索功能，用于施教随机形状，方向和缩放是可配置的。		
功能及预处理过滤器			
自由形式工具	创新的自由形式工具，用于创建模式匹配和轮廓的任意学习区域，以及创建对比度，灰度，亮度 BLOB 的任意搜索区域。		
过滤器	大量预处理过滤器可在实际图像处理之前改善图像，获取高质量图像。		
颜色过滤器	将任何颜色定义为软件颜色过滤器，以便在多色背景上启用 OCR 或在目标检测任务期间突出显示边缘（例如：彩色传送带上的部件）。		

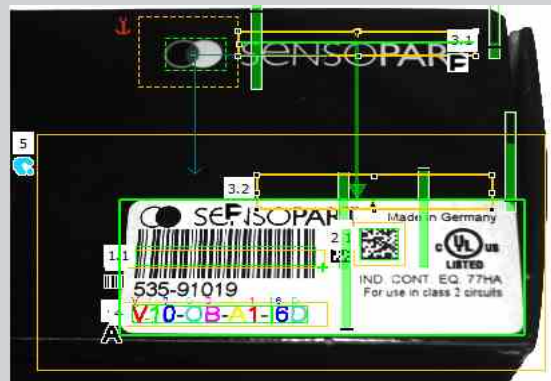
接口	
	图像和结果的可视化：通过 Web 浏览器轻松连接到系统可视化。
	工业以太网通过集成以太网接口符合 PROFINET 标准（一致性等级 B）。通过 PROFINET 命令的 VISOR® 控制选项。
	工业以太网通过集成以太网接口符合 EtherNet / IP 标准。通过 EtherNet / IP 命令的 VISOR® 控制选项。
	具有用户可配置协议的以太网接口。通过 TCP / IP 命令的 VISOR® 控制选项。
校准	
校准 (缩放/透视)	根据校准方法校正透视的效果：以自定义单位（mm，cm，inch）输出结果。
机器人 校准	在世界坐标系中以自定义单位（mm、cm、inch）输出结果。有许多不同的方法可供选择，可用于高度的灵活性。



VISOR® 全能 - 颜色和物体识别的于一台设备

VISOR® 全能结合了物体检测功能和强大的读码功能。当正确的对准或定位元件中进给零件时，还可以读取附加的二维码，分辨率高达150万像素，即使是最小的细节也能可靠地检测和评估。除单色版外，VISOR® 全能还可提供高达150万像素的彩色版本。

因此，可以使用额外的“检测器”进行颜色评估。即使是阴影中最细微的细微差别也能被可靠地检测出来。例如，相关的对象颜色可以通过简单的按钮施教，也可以通过直观的颜色直方图为颜色空间中的每个通道图形化地设置，施教的颜色容差可以由用户自己定义。



VISOR® 全能 - 物体检测传感器和读码器集成在一个台设备中

VISOR® 全能视觉传感器是真正多功能化，在全功能版本中，该设备结合了物体识别视觉传感器（即校准，图样匹配，轮廓，卡尺，BLOB）与强大的读码器（条形码，二维码和 OCR）。

VISOR® 产品特性

- 精确确定X/Y位置，方向和搜索追踪
- 所有功能（“检测器”）集成于一台设备里
- 可用于读取所有常见的二维码 (ECC 200-Data matrix) 和常见的一维条形码
- 用户友好的器配置和查看软件，具有分级用户权限和在线帮助



VISOR® 多拍:

使用标准图像处理方法难以检测凸起或凹陷的对象细节—例如信用卡上的浮雕数字和字符。在森萨帕特的 VISOR® 视觉传感器系列的新 Multishot 功能中找到了解决此问题的方法。

VISOR® 全能 - 产品概览

	产品版本	分辨率	焦距	内置光源
V20x-ALL-A3-xxx	高级版	1440 × 1080 黑白/彩色	宽	LED 白光, 红光* 红外光*
V20x-ALL-A3-xxx	高级版	1440 × 1080 黑白/彩色	中	LED 白光, 红光* 红外光*
V20x-ALL-A3-xxx	高级版	1440 × 1080 黑白/彩色	窄	LED 白光, 红光* 红外光*
V20x-ALL-A3-C-2	高级版	1440 × 1080 黑白/彩色	C-Mount	无
V20x-ALL-P3-xxx	专业版	1440 × 1080 黑白/彩色	宽	LED 白光, 红光* 红外光*
V20x-ALL-P3-xxx	专业版	1440 × 1080 黑白/彩色	中	LED 白光, 红光* 红外光*
V20x-ALL-P3-xxx	专业版	1440 × 1080 黑白/彩色	窄	LED 白光, 红光* 红外光*
V20x-ALL-P3-C-2	专业版	1440 × 1080 黑白/彩色	C-Mount	无
V10x-ALL-A3-xxx	高级版	800 × 600 黑白/彩色	宽	LED 白光, 红光* 红外光*
V10x-ALL-A3-xxx	高级版	800 × 600 黑白/彩色	中	LED 白光, 红光* 红外光*
V10x-ALL-A3-xxx	高级版	800 × 600 黑白/彩色	窄	LED 白光, 红光* 红外光*
V10x-ALL-A3-C-2	高级版	800 × 600 黑白/彩色	C-Mount	无

*仅适合于黑白版本

系统描述

VISOR® 全功能结合了物体检测功能和强大的读码功能。该设备结合了物体识别视觉传感器(即校准, 图样匹配, 轮廓, 卡尺, BLOB)与强大的读码器(条形码, 二维码, OCR)。当在正确的对准或定位元件中进给零件时, 还可以读取附加的二维码, 分辨率高达150万像素, 即使最小的细节也能可靠地检测和评估。

可以使用用于图像预处理的特殊图像过滤器, 例如凸出边缘或凹进干扰细节。

通信接口

除 EtherNet / IP 和 TCP / IP外, VISOR® 视觉传感器还支持现场总线 Profinet IO, 从而“理解”工业以太网最常见的通信标准。凭借西门子 S7, Codesys, Allen Bradley 免费提供的 PLC 功能块, VISOR® 还可以轻松、灵活地连接到 PLC 环境。

因此, 全新的 VISOR® 全功能视觉传感器是市场上最强大的视觉传感器之一。

使用标准图像处理难以检测凸起或凹陷的对象细节 - 例如信用卡上的浮雕数字和字符。即使使用侧面照明通常也会由于过度曝光和阴影而导致极其可识别的轮廓。该解决方案成为 SensoPart 的 VISOR® 视觉传感器系列的新产品, 具有全新的 Multishot 功能。

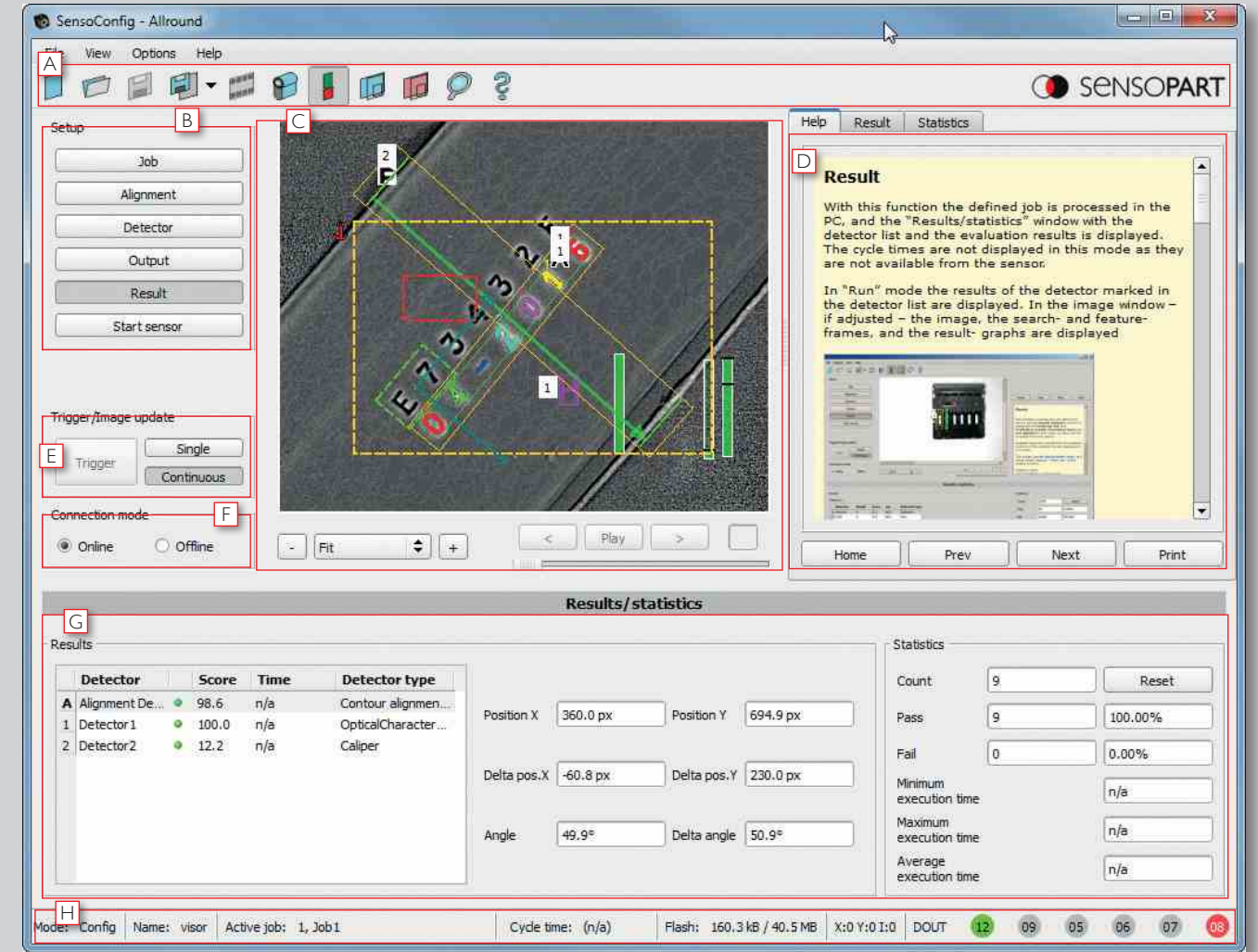
现在可以清楚地看到边缘, 以便可以轻松读取凸起或凹陷的字母和数字, 例如使用视觉传感器的 OCR 功能。VISOR® Multishot 的应用示例包括将二维码直接读取塑料表面, 检测损坏, 如凹痕或划痕, 或识别同一颜色背景上凸起的粘合剂珠子。

VISOR® 全功能产品版本

	VISOR® 全功能	
	存在性, 完整性, 测量, 颜色, 读条形码, 二维码, OCR	
	高级版	专业版
分辨率		
V10 V10C 800 x 600	黑白, 彩色	-
帧率 V10 V10 C	75 50	- -
V20 V20C 1440 x 1080	黑白 彩色	
帧率 V20 V20 C	40 20	
集成光源	白光, 红光 ¹ , 红外光 ¹	
多拍	✓	
辅助激光光斑	✓	
焦距		
V10 宽 中 窄 C-Mount	✓ ✓ ✓ ✓	
V20 宽 中 窄 C-Mount	✓ ✓ ✓ ✓	
接口		
输入 输出 可选数	2 2 6	
编码器输入	✓	
Ethernet EtherNet/IP Profinet SensoWeb	✓ ✓ ✓ ✓	
服务端口	✓	
任务 / 检测器		
任务数 (最多)	255	
每个任务检测器 (最多)	255	
校准		
校准 (缩放, 透视)	✓	
机器人校准	-	✓
预处理		
预处理过滤器	✓	
多个图像捕获 快门变化	✓	
自由搜索区域	✓	
搜索对齐		
轮廓对比 (平移 旋转 360°)	✓	
图样匹配 (平移 旋转 360°)	✓	
边缘检测 (平移 旋转)	✓	
物体检测		
轮廓对比 (平移 旋转 360°)	✓	
多轮廓检测	✓	
图样匹配 (平移 旋转 360°)	✓	
灰度 对比度 亮度	✓	
卡尺	✓	
BLOB	✓	
识别		
二维码	-	
高级二维码	✓	
条形码	-	
高级条形码	✓	
OCR	✓	
机器人功能		
结果偏移	-	✓
检查夹爪周围的空间	-	✓
颜色检测²		
颜色区域	✓	
颜色值	✓	
颜色列表	✓	
颜色距离 二值化	✓	

¹ V10C/V20C 彩色版本不支持

² 仅支持彩色版本



用户界面概述

- A 菜单栏: 快速浏览最重要的功能。
- B 启动导航: 引导用户快速设定任务才做。
- C 图像窗口: 检测区域和结果实时显示。
- D 在线帮助: 针对每一步骤的详细说明。
- E 触发功能: 触发式工作或连拍模式, 单张触发拍摄或连续触发拍摄。
- F 在线/离线操作: 对连接的传感器进行实时设定或对存储的图片进行模拟。
- G 结果窗口: 所有结果浏览。
- H 状态栏: 检测任务的实时信息或输出状态。

在错误的位置检测正确的部分，反之亦然



针对位置随机及复杂形状物体检测任务-常规开关量型传感器无法胜任，森萨帕特的VISOR® 物体检测相机除了具备其他相机所具有的总结果，缺陷检测之外，还具有实时位置角度，序列防错功能，一键校准具备的综合校准功能可以完美抑制图像比例失真及镜头畸变。此类相机中VISOR® 物体识别具备更高精度实现位置及角度检测。

七个检测功能外加定位功能

针对检测及防错类应用，我们提供了众多的检测功能：图样对比，轮廓检测，测量工具，BLOB, 亮度，灰度，对比度。位置追踪功能可以稳定检测出实际位置和原始施教位置之间的偏移量，并实现实际位置检测，彩色相机还具备颜色检测功能，并能区分出阴影中灰暗部分的细微颜色差别，这一强大的功能可以帮助你轻松解决应用需求。



关于“BLOB”：
使用BLOB检测器VISOR® 可以检测物体，计数器或图像的部分之间微小差距。



相同或不相同？

VISOR® 甚至可以检测出比人眼更可靠的最小色彩细微差别。这可以用于例如检测颜色偏差或按颜色分类部件。

VISOR® 产品特性

- 检测器用于存在和完整性检查以及简单的测量任务
- 精确定位：x / y 位置和方向
- 通过其他颜色信息改进了物体对象检测
- 用于数字开关量输出的综合逻辑功能
- 灵活定义输出数据
- 支持 EtherNet/IP 和 PROFINET
- 全面归档图像和数据
- 通过简单的校准，校正畸变，像素转换为毫米

VISOR® 物体检测 - 产品概览

	产品版本	分辨率	焦距	集成光源
V20x-OB-A3-xxx	高级版	1440 x 1080 黑白/彩色	宽	白光, 红光* 和红外光*
V20x-OB-A3-xxx	高级版	1440 x 1080 黑白/彩色	中	白光, 红光* 和红外光*
V20x-OB-A3-xxx	高级版	1440 x 1080 黑白/彩色	窄	白光, 红光* 和红外光*
V20x-OB-A3-C-2	高级版	1440 x 1080 黑白/彩色	C-Mount	无
V10x-OB-S3-xxx	标准版	800 x 600 黑白/彩色	宽	白光, 红光* 和红外光*
V10x-OB-S3-xxx	标准版	800 x 600 黑白/彩色	中	白光, 红光* 和红外光*
V10x-OB-S3-xxx	标准版	800 x 600 黑白/彩色	窄	白光, 红光* 和红外光*
V10x-OB-A3-xxx	高级版	800 x 600 黑白/彩色	宽	白光, 红光* 和红外光*
V10x-OB-A3-xxx	高级版	800 x 600 黑白/彩色	中	白光, 红光* 和红外光*
V10x-OB-A3-xxx	高级版	800 x 600 黑白/彩色	窄	白光, 红光* 和红外光*
V10x-OB-A3-C-2	高级版	800 x 600 黑白/彩色	C-Mount	无

*仅适合黑白版本

系统描述

来自森萨帕特的 VISOR® 物体识别相机不仅性能表现卓越而且运作理念成熟：我们致力于快速稳定实现即使是复杂的检测应用，向用户提供舒适并易于理解的用户界面，即使不具备图像处理知识，也能通过几步简单操作实现用户自己定义并测试检测任务（“job”），选择必要的检测工具（检测器）。

每个设置的实际效果可以呈现在当前图像上，可扩展的逻辑编辑功能可以将复杂的检测结果通过一根数字 IO 输出，相机提供了 6 个这样的 IO 线。数字编码器接口提供了延时控制功能。同时提供了模拟器，对于程序模拟及错误分析非常有用。

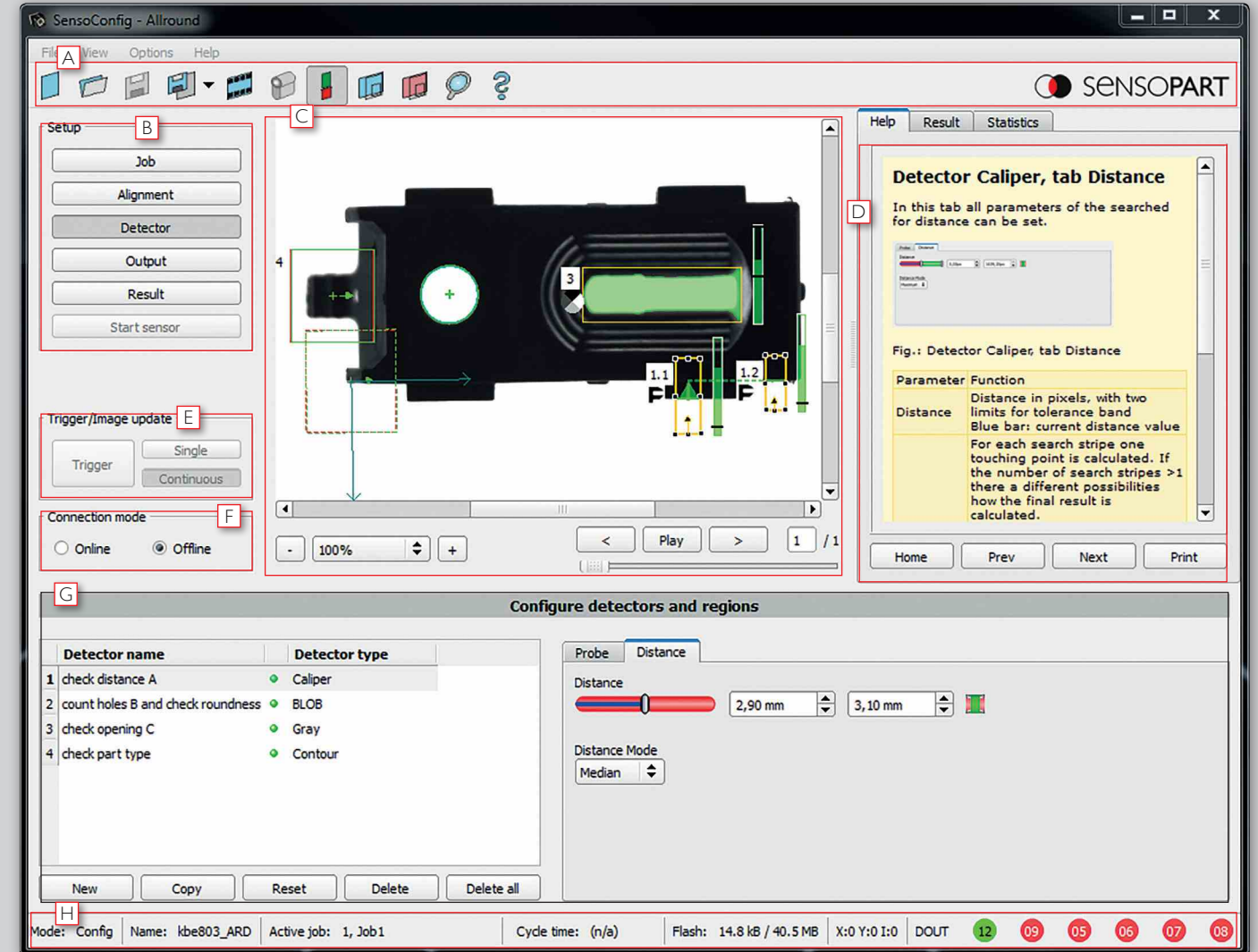
上位机实时显示：完成相机配置后，相机将在产线上自运行，不需要连接 PC。当然，数据在运行过程中可以实时上传：我们提供的视觉软件“实时监视”可以实现对机的在线监测，并可通过配置实现用户权限分级。同时可以通过“SensoWeb”功能实现浏览器浏览相机。专业的图像处理可以如此的简单舒适！

VISOR® 物体识别产品版本

	VISOR® 物体识别	
	存在性，完整性，测量 颜色识别	
	标准版	高级版
分辨率		
V10 V10C 800 x 600	黑白 彩色	
帧率 V10 V10 C	75 50	
V20 V20C 1440 x 1080	-	黑白 彩色
帧率 V20 V20 C	- -	40 20
集成光源	白光, 红光 ¹ , 红外光 ¹	
多拍	-	
辅助激光光斑	-	✓
镜头		
V10 宽 中 窄 C-Mount	✓ ✓ ✓ -	✓ ✓ ✓ ✓
V20 宽 中 窄 C-Mount	- - - -	✓ ✓ ✓ ✓
接口		
输入 输出 可选数	2 2 4	2 2 6
编码器输入	-	✓
Ethernet EtherNet/IP Profinet SensoWeb	✓ ✓ ✓ ✓	
服务端口	-	✓
任务 / 检测器		
任务数 (最多)	8	255
每个任务检测器 (最多)	32	255
校准		
校准 (缩放, 透视)	-	✓
机器人校准	-	-
预处理		
预处理过滤器	-	✓
多个图像捕获 快门变化	-	✓
自由搜索区域	-	✓
搜索对齐		
轮廓对比 (平移 旋转 360°)	-	✓
图样匹配 (平移 旋转 360°)	-	✓
边缘检测 (平移 旋转)	-	✓
物体检测		
轮廓对比 (平移 旋转 360°)	-	✓
多轮廓检测	-	✓
图样匹配 (平移 旋转 360°)	-	✓
灰度 对比度 亮度	-	✓
卡尺	-	✓
BLOB	-	✓
识别		
二维码	-	-
高级二维码	-	-
条形码	-	-
高级条形码	-	-
OCR	-	-
机器人功能		
结果偏移	-	-
检查夹具周围的空间	-	-
颜色检测²		
颜色区域	-	✓
颜色值	-	✓
颜色列表	-	✓
颜色距离 二值化	-	✓

¹ V10C/V20C 彩色版本不支持

² 仅支持彩色版本



用户界面概览

- A** 菜单栏：快速访问最重要的功能。
- B** 启动导航：引导用户快速设定任务操作。
- C** 图像窗口：检测区域和结果实时显示。
- D** 在线帮助：针对每一步骤的详细说明。
- E** 触发功能：触发式工作或连拍模式，单张触发拍摄或连续触发拍摄。
- F** 在线/离线的操作：对连接的传感器进行实时设定或对存储的图片进行模拟。
- G** 配置窗口：每个步骤导航的参数输入。
- H** 状态栏：检测任务的实时信息或输出状态。



零部件抓取

生产线上的给料系统应用越来越多样化-除了常规托盘之外还可以使用及其灵活多样的漏斗形给料器给料。得益于 VISOR® Robotic 针对这两种选项都可以实现可靠定位及抓取对于随机部件的给料，视觉传感器不仅可以检测部件位置信息，还可以判断夹具周围的可活动范围。VISOR® Robotic 能够同时检测这两组信息并通过相机自身集成的工艺接口将这两组信息发送给机械手控制器。基于这些信息，实现工艺要求的工件抓取或触发给料器。

也可灵活应用于单个货物搬运，摆脱对昂贵的中心对正设备的依赖。VISOR® 检测托盘的位置及满料程度，并将这些信息提供给机器人，如果相机的安装位置固定，可自由地调整抓取节拍。

零部件放置

在夹具实现零部件准确抓取之后，VISOR® Robotic 同样也可以为下一步工序提供重要信息，在机器人控制应用中展示出卓越的性能，比如螺丝装配，夹具装配及涂胶。轻松实现对零部件的定位；实现位置修正并提高生产质量。高精度的位置信息可应用于挡风玻璃装配，降低了降低了机械难度，提高了生产的灵活性。VISOR® Robotic 的设计理念是实现智能相机和机器人直接通讯，不再需要其他任何辅助手段。



VISOR® Robotic 定位普通托盘中的零部件，然后实现稳定抓取。多达255种配置方案极大的方便了生产的多样性需求。



VISOR® Robotic 检测传感器外壳精确位置偏移量数据用于修正机器人的运动轨迹。

产品特性 VISOR® ROBOTIC

- 用户友好的配置和显示软件
- 众多检测器可以定位多达10000个零部件
- 抓取空间检测 - 检测夹具周围有效空间
- VISOR® 软件可简单调整结果偏移修正
- 为机器人应用提供两种校准方法：
 - 校准板校准：简单，快速，精确
 - 九点校准：可灵活选择校准物体及视场范围
- 定位平面可通过Z轴-偏移功能进行调整
- 集成化，标准化接口 (PROFINET, EtherNet/IP, TCP/IP)
- 灵活的输出协议
- 为每一应用提供了适用配置
 - 分辨率多样
 - 黑白和彩色两种版本

VISOR® Robotic – 产品概览

	产品版本	分辨率	焦距	内置光源
V20x-RO-A3-xxx	高级版	1440 × 1080 黑白/彩色	宽	白光, 红光* 和红外光*
V20x-RO-A3-xxx	高级版	1440 × 1080 黑白/彩色	中	白光, 红光* 和红外光*
V20x-RO-A3-xxx	高级版	1440 × 1080 黑白/彩色	窄	白光, 红光* 和红外光*
V20x-RO-A3-C-2	高级版	1440 × 1080 黑白/彩色	C-Mount	无
V20x-RO-P3-xxx	专业版	1440 × 1080 黑白/彩色	宽	白光, 红光* 和红外光*
V20x-RO-P3-xxx	专业版	1440 × 1080 黑白/彩色	中	白光, 红光* 和红外光*
V20x-RO-P3-xxx	专业版	1440 × 1080 黑白/彩色	窄	白光, 红光* 和红外光*
V20x-RO-P3-C-2	专业版	1440 × 1080 黑白/彩色	C-Mount	无
V10-RO-A3-xxx	高级版	800 × 600 黑白	宽	白光, 红光, 红外光
V10-RO-A3-xxx	高级版	800 × 600 黑白	中	白光, 红光, 红外光
V10-RO-A3-xxx	高级版	800 × 600 黑白	窄	白光, 红光, 红外光
V10-RO-A3-C-2	高级版	800 × 600 黑白	C-Mount	无

*仅提供黑白版本

VISOR® Robotic产品版本

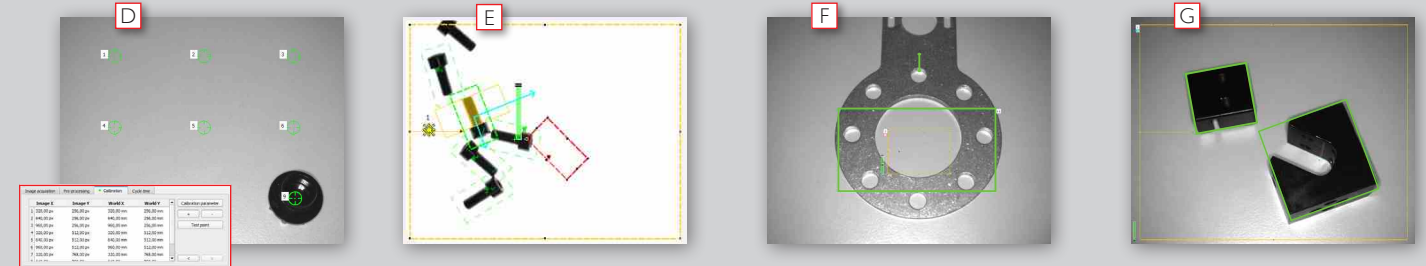
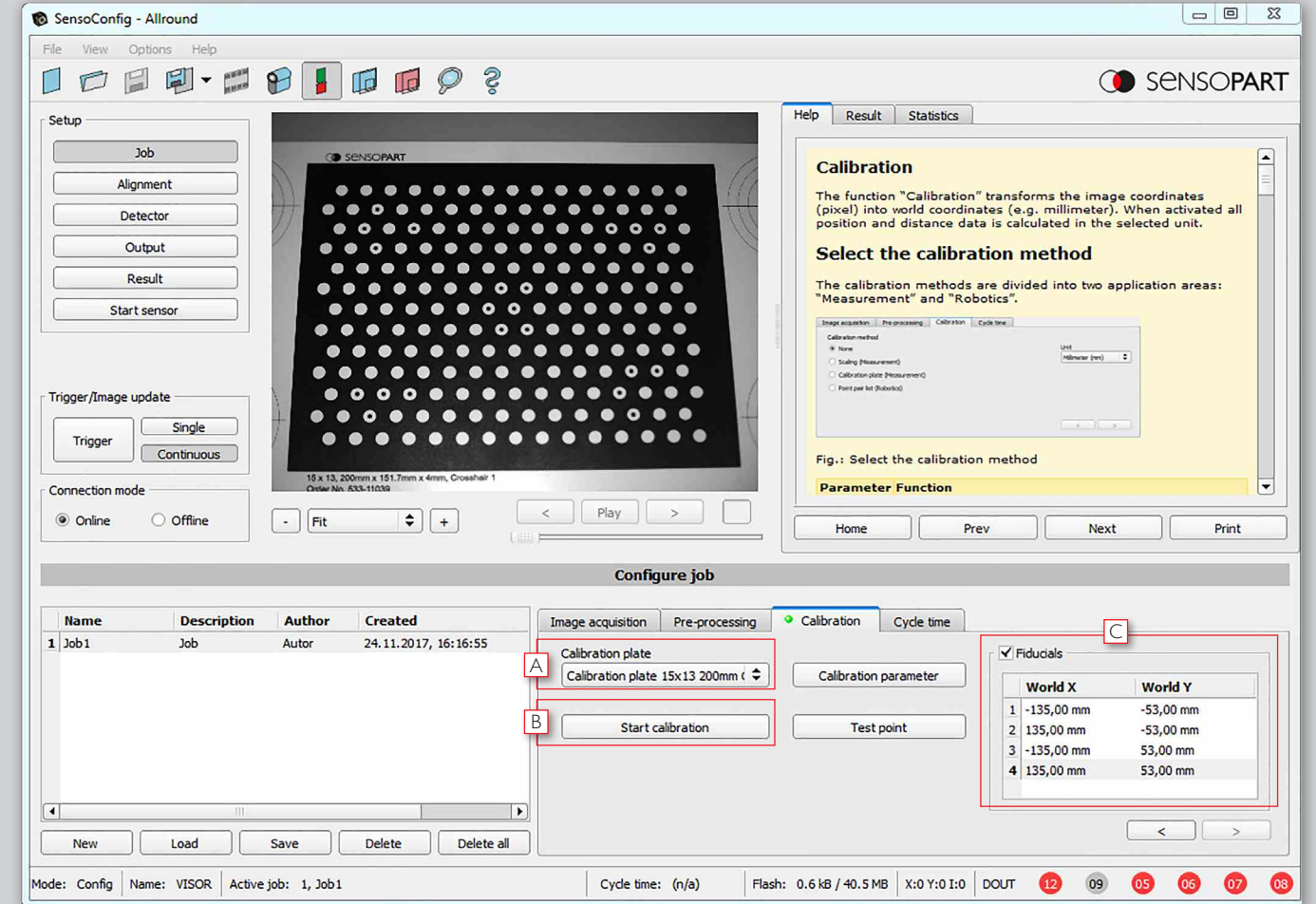
功能全面的专家

在工业 4.0 的大环境背景下，当今机器人技术的解决方案需求正在稳步增加，与此同时对设备简单易操作的需求也越来越大。这也为 VISOR® Robotic 展示其出众性能找准了展示平台，众多的产品系列为众多的自动化任务提供了完美的解决方案。并且集成内置了标准接口，VISOR® Robotic 能够轻松灵活融入集控系统，并提供了多种校准方法及灵活的数据结构，极大地方便了集成商拓展应用。

	VISOR® Robotic	
	机器人，有无检测，完整性检测，测量，定位	
	高级版	专业版
分辨率		
V10 V10C 800 x 600	黑白	-
帧率 V10 V10 C	75	- -
V20 V20C 1440 x 1080	黑白 彩色	
帧率 V20 V20 C	40 20	
集成光源	白光, 红光 ¹ , 红外光 ¹	
多拍	-	
辅助激光光斑	✓	
镜头		
V10 宽 中 窄 C-Mount	✓ ✓ ✓ ✓	
V20 宽 中 窄 C-Mount	✓ ✓ ✓ ✓	
接口		
输入 输出 可选数	2 2 6	
编码器输入	✓	
Ethernet EtherNet/IP Profinet SensoWeb	✓ ✓ ✓ ✓	
服务端口	✓	
任务 / 检测器		
任务数 (最多)	255	
每个任务检测器 (最多)	255	
校准		
校准 (缩放, 透视)	✓	
机器人校准	✓	
预处理		
预处理过滤器	✓	
多个图像捕获 快门变化	✓	
自由搜索区域	✓	
搜索对齐		
轮廓对比 (平移 旋转 360°)	✓	
图样匹配 (平移 旋转 360°)	✓	
边缘检测 (平移 旋转)	✓	
物体检测		
轮廓对比 (平移 旋转 360°)	✓	
多轮廓检测	✓	
图样匹配 (平移 旋转 360°)	✓	
灰度 对比度 亮度	✓	
卡尺	✓	
BLOB	✓	
识别		
二维码	-	
高级二维码	-	✓
条形码	-	-
高级条形码	-	✓
OCR	-	✓
机器人功能		
结果偏移	✓	
检查夹具周围的空间	✓	
颜色检测²		
颜色区域	-	
颜色值	-	-
颜色列表	-	-
颜色距离 二值化	✓	✓

¹ V10C/V20C 彩色版本不支持

² 仅支持彩色版本



用户界面指南

- A** 选择校准板：四种不同尺寸的选择。
- B** 开始校准：VISOR® 只需一次单击即可校准。
- C** 基准：在四个点上映射到机器人坐标的图像坐标。
- D** 点对列表标定方法：使用点对列表（机器人）对象自动标定。
- E** 夹具空间检查：如果可用，则始终输出可自由访问的对象。
- F** 结果偏移：定义结果点，从而定义机器人在零部件上移动到的位置。
- G** BLOB检测器：定位部件，而不考虑其形状和大小。无需参照物。



来自森萨帕特的 VISOR® 读码器可以轻松读取多种类型条码以及直接打印的标识数据，符合 ECC200 标准的二维码。可读取众多材质（金属，塑料，纸质，玻璃）上的码。该读码器还可以读取破损及扭曲的码，以及曲面，反光或者透明玻璃上的码。

内置预警系统：VISOR® 读码器可用于评估打印质量点阵二维码，提供了两种打印质量评估标准 ISO 及 AIM 标准。

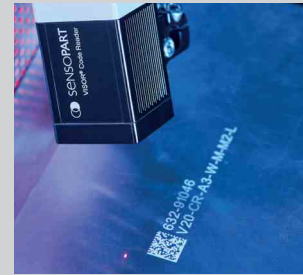
VISOR® 读码器全系标配了读取条码器二维码的适用工具（比如：打印码）。高级版及专业版还为读取复杂码（比如点阵码）提供性能卓越的算法。

性能特点 VISOR® 读码器

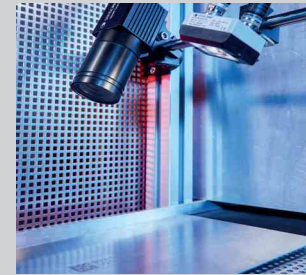
- 稳定读取打印的条码及点阵二维码，或者同时读取一维码，二维码
- 读码的同时还提供目标码的物体检测功能
- 质量评估标准满足 SO/IEC 15415 和 AIM DPM 2006
- 灵活定制输出数据（起始符，结束符，分隔符）
- 数字化输出字符对比结果
- 支持协议 EtherNet / IP 和 DHCP, PROFINET
- 多种选项支持图像及数据存储
- OCR 光学字符读取



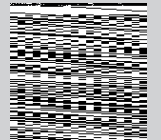
打印码读码



表面反光的金属表面读码



外接光源读取点阵码



二维码尺寸小信息量大：
可读取多达2334 ASCII符号(7 bit) 或者3116位数字，采用ECC-200格式的二维码。

VISOR® 读码器 - 产品概览

	产品版本	分辨率	焦距	内置光源
V20-CR-S3-xxx	标准版	1440 x 1080	宽	白光, 红光, 红外光
V20-CR-S3-xxx	标准版	1440 x 1080	中	白光, 红光, 红外光
V20-CR-S3-xxx	标准版	1440 x 1080	窄	白光, 红光, 红外光
V20-CR-A3-xxx	高级版	1440 x 1080	宽	白光, 红光, 红外光
V20-CR-A3-xxx	高级版	1440 x 1080	中	白光, 红光, 红外光
V20-CR-A3-xxx	高级版	1440 x 1080	窄	白光, 红光, 红外光
V20-CR-A3-C-2	高级版	1440 x 1080	C-Mount	无
V20-CR-P3-xxx	专业版	1440 x 1080	宽	白光, 红光, 红外光
V20-CR-P3-xxx	专业版	1440 x 1080	中	白光, 红光, 红外光
V20-CR-P3-xxx	专业版	1440 x 1080	窄	白光, 红光, 红外光
V20-CR-P3-C-2	专业版	1440 x 1080	C-Mount	无
V10-CR-S3-xxx	标准版	800 x 600	宽	白光, 红光, 红外光
V10-CR-S3-xxx	标准版	800 x 600	中	白光, 红光, 红外光
V10-CR-S3-xxx	标准版	800 x 600	窄	白光, 红光, 红外光
V10-CR-A3-xxx	高级版	800 x 600	宽	白光, 红光, 红外光
V10-CR-A3-xxx	高级版	800 x 600	中	白光, 红光, 红外光
V10-CR-A3-xxx	高级版	800 x 600	窄	白光, 红光, 红外光
V10-CR-A3-C-2	高级版	800 x 600	C-Mount	无
V10-CR-P3-xxx	专业版	800 x 600	宽	白光, 红光, 红外光
V10-CR-P3-xxx	专业版	800 x 600	中	白光, 红光, 红外光
V10-CR-P3-xxx	专业版	800 x 600	窄	白光, 红光, 红外光
V10-CR-P3-C-2	专业版	800 x 600	C-Mount	无

VISOR® 读码器还集成了物体检测功能，在其价格区间性价比超众。读取类型包括了一维条码，二维码及其光学字符（OCR）同时还即成了四个物体检测器（图样对比，亮度，灰度以及对比度）结合这些检测器可以检测其他物体特征-比如印章或标识可以通过简单读码时评定码以及物体特征通过施教能被稳定读码用于位置追踪（可选是否激活该功能）

可扩展的灵活图像滤镜功能保证了在困难条件下的读码能力。传感器本身能够评判测试结果-字符对比功能或常规打印资料等，很多时候还需要连接到 PLC 或 PC，该读码器提供了，简单易用的功能块用于连接 Siemens S7 Codesys 和 Allen Bradley 的 PLC。

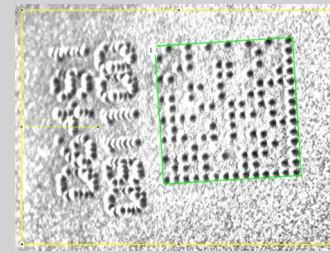
VISOR® 读码器还集成了质量评定功能，满足 ISO 和 AIM 标准，还可以评定打印码或一维码，二维点阵码。集成的白光，红光，红外光光源，可以在最大程度上优化码的打光情况。

此外工业级的坚固外壳保证了读码器能保证在苛刻环境下正常工作，内置 6mm 或 12mm 镜头以及 C-Mount 接口极大的方便了读各种寸的码及不同工作距离读码。方便使用又节省成本。此外 V20 系列还具备 150 万分辨率可满足大视野小尺寸码的读取。

VISOR® 读码器产品版本

	VISOR® 读码器		
	读条码，二维码，字符 OCR		
	标准版	高级版	专业版
分辨率	黑白		
V10 V10C 800 x 600	75 -		
帧率 V10 V10 C	黑白		
V20 V20C 1440 x 1080	-	40 -	
帧率 V20 V20 C	- -	白光, 红光 ¹ , 红外光 ¹	
集成光源	多拍		
多拍	-		
辅助激光光斑	-	✓	
镜头	V10 宽 中 窄 C-Mount		
V10 宽 中 窄 C-Mount	✓ ✓ ✓ -	✓ ✓ ✓ ✓	
V20 宽 中 窄 C-Mount	- - - -	✓ ✓ ✓ ✓	
接口	输入 输出 可选数		
输入 输出 可选数	2 2 4	2 2 6	
编码器输入	-	✓	
Ethernet EtherNet/IP Profinet SensoWeb	✓ ✓ ✓ ✓		
服务端口	-	✓	
任务 / 检测器	任务数 (最多)		
任务数 (最多)	8	255	
每个任务检测器 (最多)	2	255	
校准	校准 (缩放, 透视)		
校准 (缩放, 透视)	-		
机器人校准	-		
预处理	预处理过滤器		
预处理过滤器	-	-	✓
多个图像捕获 快门变化	-	-	✓
自由搜索区域	-	-	✓
搜索对齐	轮廓对比 (平移 旋转 360°)		
轮廓对比 (平移 旋转 360°)	-	✓	
图样匹配 (平移 旋转 360°)	-	✓	
边缘检测 (平移 旋转)	-	✓	
物体检测	轮廓对比 (平移 旋转 360°)		
轮廓对比 (平移 旋转 360°)	-	-	
多轮廓检测	-	-	
图样匹配 (平移 旋转 360°)	-	✓	
灰度 对比度 亮度	-	✓	
卡尺	-		
BLOB	-		
识别	二维码		
二维码	✓	-	
高级二维码	-	✓	
条形码	✓	-	
高级条形码	-	✓	
OCR	-	✓	
机器人功能	结果偏移		
结果偏移	-		
检查夹爪周围的空间	-		
颜色检测²	颜色区域		
颜色区域	-		
颜色值	-		
颜色列表	-		
颜色距离 二值化	-		

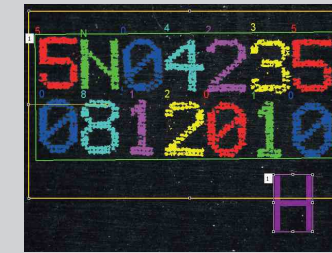
¹ V10C/V20C 彩色版本不支持



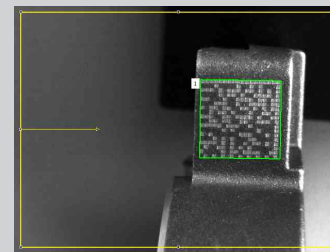
粗糙表面的点阵码
强大的算法可以轻松读取点阵码使用物体检测还可以检测钢印打印内容有无。



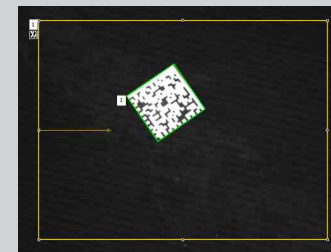
低对比度码
读码公差范围大-即使是对比度差的码也能轻松读取。



光学字符读取
通过OCR还能读取点打印字符。



窄小区域的二维码
窄小区域的二维码或图样破损的码也能读取。



太阳能晶片上的读码
即使是超级小的码 (比如太阳能硅片或者高反光表面的码(比如超薄太阳晶片))也能读取。



制药包装盒上的读码
包装盒上的ECC200码或者EAN 13条码可以同时读取，使用物体检测器还能检测光学字符的有无。

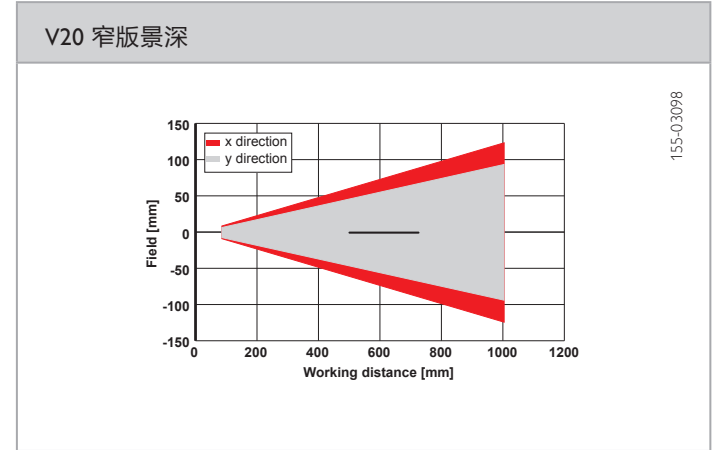
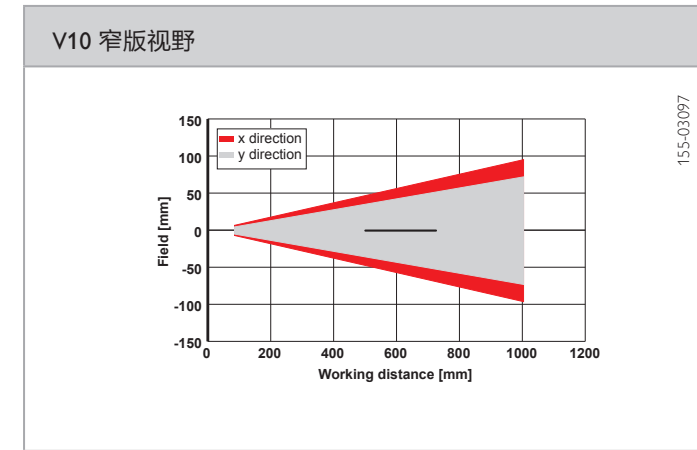
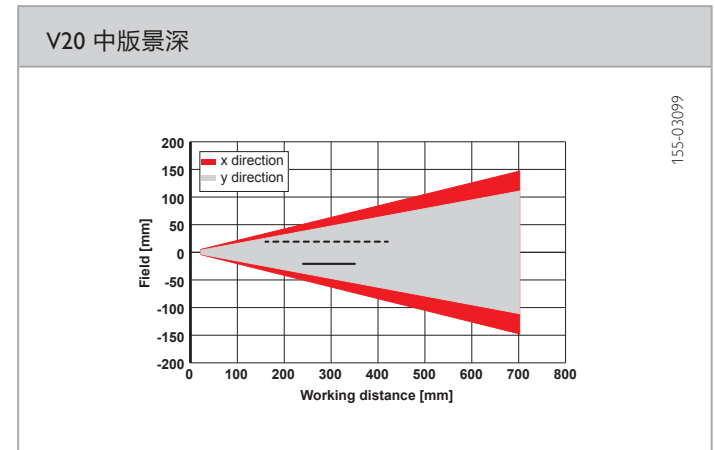
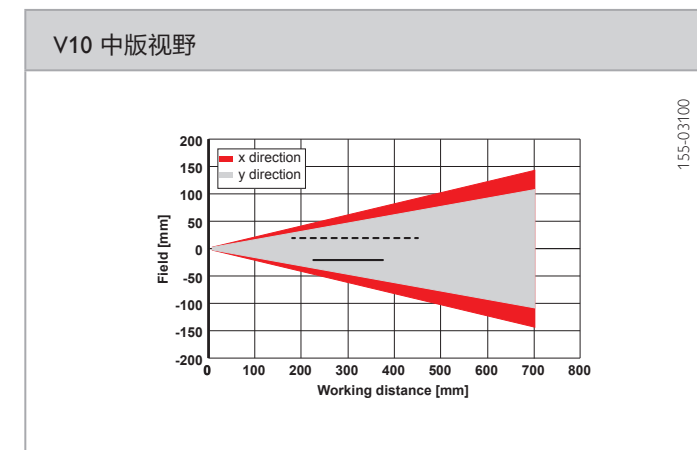
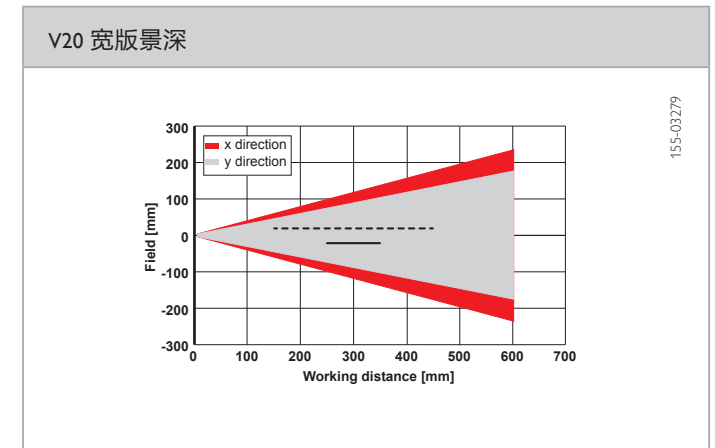
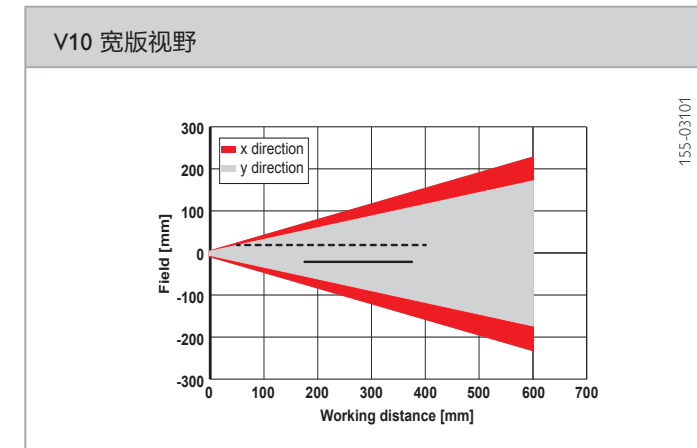
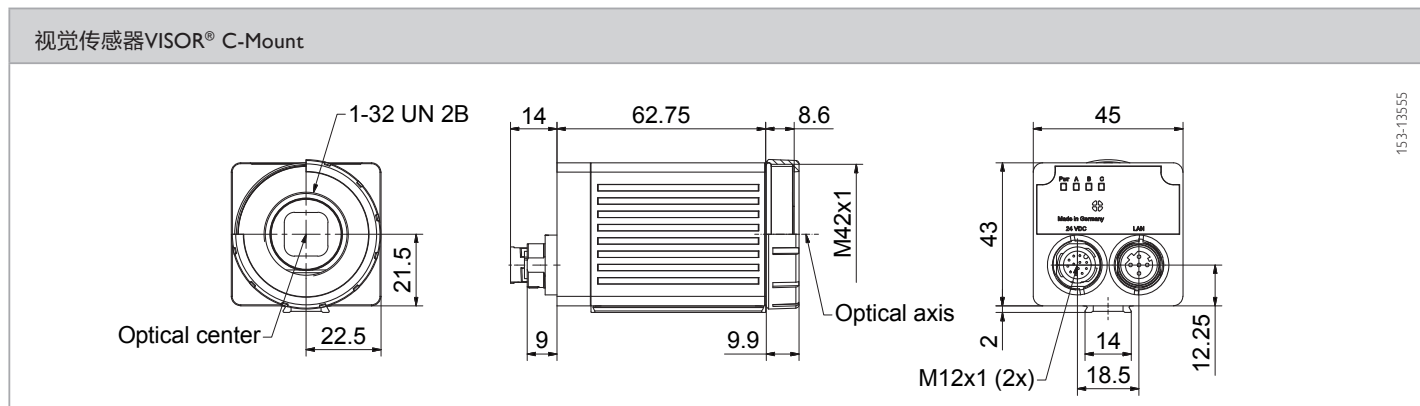
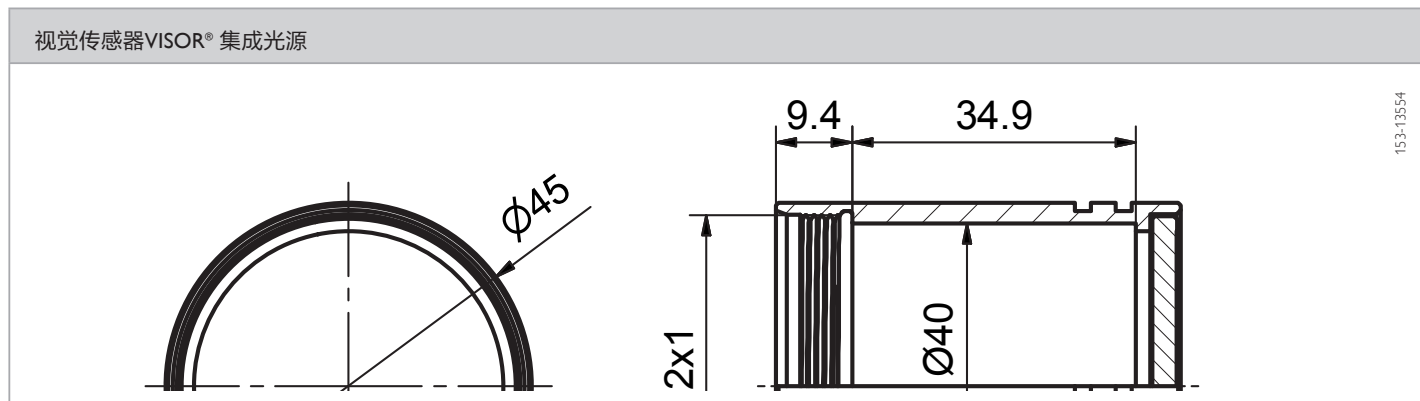
VISOR® 读码器的突出性能

- 读取常规二维码 (比如 ECC 200 二维码) 和常规的一维码。
- 性价比突出，同时兼具了读码和物体检测功能。
- 检测器性能可靠稳定，适用于复杂环境及困难度高的读码。
- 简单灵活，易于 PLC 及 PC 的集成。图像及结果可保存。免费提供功能块用于西门子S7, Codesys 和 Allen Bradley 的接口集成。
- 灵活性极高，比如一次可读取多个码。
- 基于神经网络的 OCR 光学字符读取，尤其适用于点打印字符。


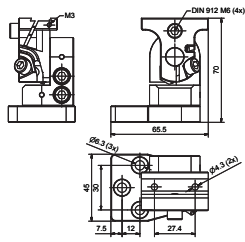

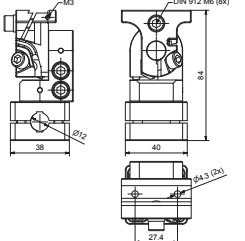
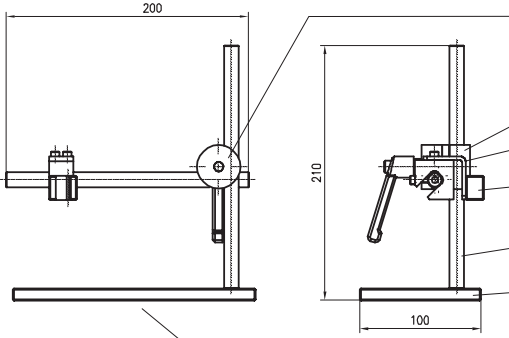

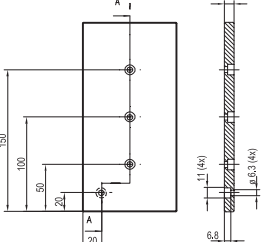

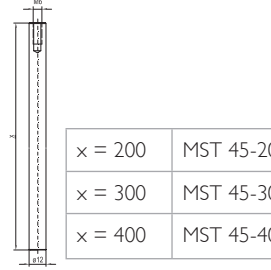
光学参数	
像素	VISOR®-V10 ...: 800 (H) × 600 (V) VISOR®-V20 ...: 1440 (H) × 1080 (V)
技术工艺	CMOS (黑白 / 彩色)
集成光源	8 LED (除 C-Mount)
集成辅助激光光斑	宽, 中, 窄, 自动调焦

电气参数		机械参数	
工作电压 +U _B	18 ... 30V DC ¹	尺寸	71 × 45 × 45 mm (不包括接口)
电流损耗 (无输入输出)	≤ 300 mA	防护等级	IP 67
保护电路	电路反向保护, U _B / 短路保护所有输出端	外壳材料	铝, 塑料, 金属压铸, 符合ROHS
启动延迟	开启电源后大约13秒	面板材料	塑料
输出端	PNP/NPN (可切换)	工作环境温度	0 ... +50° C ²
最大输出电流 (每个输出端)	50 mA, 100 mA (12针)	仓储环境温度	-20 ... +60° C ²
输入端	PNP/NPN High > U _B - 1V, Low < 3V	重量	大约200 g
输入端电阻	> 20 kΩ	插头连接	电源线和 I/O M12, 12-针, Ethernet M12, 4-针
编码器输入	40 kHz	抗震性和冲击性	EN 60947-5-2
接口	Ethernet (LAN), EtherNet/IP, PROFINET, SensoWeb		
输入 / 输出	2输入 / 2输出, 6可选择输入 / 输出 ³		

¹最大波纹电压 < 5V_{SS} ² 80% 空气湿度, 无冷凝 ³ 取决于型号



----- 增加景深
—— 正常景深

用于V10,V20系列的安装配件									
		<p>产品型号 / 订货号 153-01181</p> <p>描述 安装杆的3个轴和钻孔的 安装角</p> <p>适用于 V10 / V20</p>	<p>MG 3A / 543-11024</p> <p>安装杆的3个轴和钻孔的 安装角</p> <p>材料: 电镀铝</p>						
		<p>产品型号 / 订货号 153-13553</p> <p>描述 用于固定安装杆直径12 mm 和钻孔的安装支架</p> <p>适用于 V10 / V20</p>	<p>MG 3A-MST12 / 543-11034</p> <p>用于固定安装杆直径12 mm 和钻孔的安装支架</p> <p>材料: 电镀铝</p>						
		<p>153-00435</p> <p>安装角 (MG 45)</p> <p>安装块, 杆 (MB 45)</p> <p>安装角 (MA 45)</p> <p>安装夹 燕尾槽 (MK 45)</p> <p>安装块 (MST 45-x)</p> <p>底座 (MP 45)</p> <p>支撑杆 (MST 45-x)</p>							
		<p>产品型号 / 订货号 153-00547</p> <p>描述 支撑杆的安装底座</p> <p>适用于 MST 45-xx</p>	<p>MP 45 / 543-11003</p> <p>支撑杆的安装底座</p> <p>材料: 电镀铝</p>						
	 <table border="1" data-bbox="489 1606 697 1722"> <tr> <td>x = 200</td> <td>MST 45-20</td> </tr> <tr> <td>x = 300</td> <td>MST 45-30</td> </tr> <tr> <td>x = 400</td> <td>MST 45-40</td> </tr> </table>	x = 200	MST 45-20	x = 300	MST 45-30	x = 400	MST 45-40	<p>产品型号 / 订货号 153-00545</p> <p>描述 内部带有M6螺丝的 支撑杆</p> <p>适用于 MP 45, MB ST1, MG 45, MB 45, MZ 45, MG 3A, MG 3A-MST12</p>	<p>MST 45-20 / 543-11005</p> <p>MST 45-30 / 543-11006</p> <p>MST 45-40 / 543-11007</p> <p>内部带有M6螺丝的 支撑杆</p> <p>材料: 不锈钢</p>
x = 200	MST 45-20								
x = 300	MST 45-30								
x = 400	MST 45-40								

用于V10,V20系列的安装配件			
		<p>产品型号 / 订货号 153-00482</p> <p>描述 L角连接件 (标准型)</p> <p>适用于 MK 45 MK 45 L MB 45</p>	<p>MA 45 / 543-11001</p> <p>L角连接件 (标准型)</p> <p>材质: 不锈钢V2A</p>
		<p>产品型号 / 订货号 153-00600</p> <p>描述 L角连接件 (加长型)</p> <p>适用于 MK 45 MK 45 L MB 45</p>	<p>MA 45 L / 543-11013</p> <p>L角连接件 (加长型)</p> <p>材质: 不锈钢V2A</p>
		<p>产品型号 / 订货号 153-00480</p> <p>描述 安装夹 燕尾槽 (标准型)</p> <p>适用于 V10 / V20</p>	<p>MK 45 / 543-11000</p> <p>安装夹 燕尾槽 (标准型)</p> <p>材料: 电镀铝</p> <p>螺丝: 金属</p>
		<p>产品型号 / 订货号 153-00901</p> <p>描述 安装夹 燕尾槽 (加长型)</p> <p>适用于 V10 / V20</p>	<p>MK 45 L / 543-11021</p> <p>安装夹 燕尾槽 (加长型)</p> <p>材料: 电镀铝</p> <p>螺丝: 金属</p>
		<p>产品型号 / 订货号 153-00481</p> <p>描述 用于安装杆的安装块</p> <p>适用于 MST 45-xx MA 45 MA 45 L</p>	<p>MB 45 / 543-11002</p> <p>用于安装杆的安装块</p> <p>材料: 电镀铝</p>

C-Mount 镜头			
		产品型号 / 订货号 描述	LO C 8 / 526-51513 C-Mount 镜头 8 mm 焦距 光圈/焦点: 手动 过滤线: 30.5/0.5 直径: 33.5 mm 最大长度: 33.5 mm 重量: 70 g
		适用于	V10 / V20 C-Mount
		产品型号 / 订货号 描述	LO C 12 / 526-51514 C-Mount 镜头 12 mm 焦距 光圈/焦点: 手动 过滤线: 30.5/0.5 直径: 33.5 mm 最大长度: 33.5 mm 重量: 65 g
		适用于	V10 / V20 C-Mount
		产品型号 / 订货号 描述	LO C 16 / 526-51515 C-Mount 镜头 16 mm 焦距 光圈/焦点: 手动 过滤线: 30.5/0.5 直径: 33.5 mm 最大长度: 33.5 mm 重量: 65 g
		适用于	V10 / V20 C-Mount
		产品型号 / 订货号 描述	LO C 25 / 526-51516 C-Mount 镜头 25 mm 焦距 光圈/焦点: 手动 过滤线: 30.5/0.5 直径: 33.5 mm 最大长度: 44.9 mm 重量: 75 g
		适用于	V10 / V20 C-Mount
		产品型号 / 订货号 描述	LO C 35 / 526-51525 C-Mount 镜头 35 mm 焦距 光圈/焦点: 手动 过滤线: 30.5/0.5 直径: 33.5 mm 最大长度: 44.9 mm 重量: 87 g
		适用于	V10 / V20 C-Mount
		产品型号 / 订货号 描述	LO C 50 / 526-51113 C-Mount 镜头 50 mm 焦距 光圈/焦点: 手动 过滤线: 30.5/0.5 直径: 33.5 mm 最大长度: 47.2 mm 重量: 90 g
		适用于	V10 / V20 C-Mount

C-Mount 镜头			
		产品型号 / 订货号 描述	LO C 75 / 526-51116 C-Mount 镜头 75 mm 焦距 光圈/焦点: 手动 过滤线: 30.5/0.5 直径: 33.5 mm 最大长度: 73.6 mm 重量: 113 g
		适用于	V10 / V20 C-Mount
附件 镜头			
		产品型号 LR 5 ETS	订货号 543-11011 527-51143
		描述	中间环 5 mm 中间环套: 1 x 0,5 mm 1 x 10 mm 2 x 1 mm 1 x 20 mm 1 x 5 mm 1 x 40 mm
		产品型号 LOF-BP-R635-30,5x0,5 LOF-LP-IR850-30,5x0,5 LOF-PF-30,5 x 0,5	订货号 533-01015 533-01010 526-51531
		描述	用于 C-Mount 的红色滤镜 波长 610 - 660 nm 用于 C-Mount 的红外滤光片 波长 > 825 nm 用于 C-Mount 的偏振滤光镜
保护外壳和偏振镜			
		产品型号 / 订货号 描述	LPT Vxx-G37.5 / 651-01006 C-Mount IP 65 保护外壳 带垫圈的保护管, 适用于 Vx0 C-Mount 37.5 mm
		适用于	V10 / V20 C-Mount
		产品型号 / 订货号 描述	LPT Vxx-25.0 / 651-01007 保护管延伸 25.0 mm 适用于 LPT Vxx-G37.5
		适用于	V10 / V20 C-Mount
		V10, V20 C-Mount IP 65 保护外壳 LPT 45 CML 5 / 527-51132	155-03144 C-Mount 镜头: LO C 8 / 526-51513 LO C 12 / 526-51514 LO C 16 / 526-51515 LO C 25 / 526-51516 LO C 35 / 526-51525 LO C 50 / 526-51113 LO C 75 / 526-51116
		LPT 45 CML 5L / 527-51134	

产品型号	订货编号	描述
用于V10,V20电源线和I/O线缆 (默认)		
C L12FG-S-2m-PUR	902-51801	电源 I/O-线缆, 2 m, M12, 直头, 12-针, 带屏蔽, 适用于拖链系统
C L12FG-S-5m-PUR	902-51796	电源 I/O-线缆, 5 m, M12, 直头, 12-针, 带屏蔽, 适用于拖链系统
C L12FG-S-10m-PUR	902-51797	电源 I/O-线缆, 10 m, M12, 直头, 12-针, 带屏蔽, 适用于拖链系统
C L12FG-S-20m-PUR	902-51805	电源 I/O-线缆, 20 m, M12, 直头, 12-针, 带屏蔽, 适用于拖链系统
C L12FG-S-30m-PUR	902-51845	电源 I/O-线缆, 30 m, M12, 直头, 12-针, 带屏蔽, 适用于拖链系统
C L12FW-S-2m-PUR	902-51798	电源 I/O-线缆, 2 m, M12, 弯头, 12-针, 带屏蔽, 适用于拖链系统
C L12FW-S-5m-PUR	902-51799	电源 I/O-线缆, 5 m, M12, 弯头, 12-针, 带屏蔽, 适用于拖链系统
C L12FW-S-10m-PUR	902-51800	电源 I/O-线缆, 10 m, M12, 弯头, 12-针, 带屏蔽, 适用于拖链系统
C L12FW-S-20m-PUR	902-51821	电源 I/O-线缆, 20 m, M12, 弯头, 12-针, 带屏蔽, 适用于拖链系统
C L12FW-S-30m-PUR	902-51846	电源 I/O-线缆, 30 m, M12, 弯头, 12-针, 带屏蔽, 适用于拖链系统
用于V10,V20电源线和I/O线缆 (3-针)		
C L12/3FG-S-2m-PUR	902-51833	电源和 I/O-线缆, 2 m, M12, 直头, 3-针(24V, GND, 触发), 带屏蔽, 适用于拖链系统
C L12/3FG-S-5m-PUR	902-51834	电源和 I/O-线缆, 5 m, M12, 直头, 3-针(24V, GND, 触发), 带屏蔽, 适用于拖链系统
C L12/3FG-S-10m-PUR	902-51835	电源和 I/O-线缆, 10 m, M12, 直头, 3-针(24V, GND, 触发), 带屏蔽, 适用于拖链系统
C L12/3FG-S-20m-PUR	902-51839	电源和 I/O-线缆, 20 m, M12, 直头, 3-针(24V, GND, 触发), 带屏蔽, 适用于拖链系统
C L12/3FG-S-30m-PUR	902-51847	电源和 I/O-线缆, 30 m, M12, 直头, 3-针(24V, GND, 触发), 带屏蔽, 适用于拖链系统
C L12/3FW-S-2m-PUR	902-51836	电源和 I/O-线缆, 2 m, M12, 弯头, 3-针(24V, GND, 触发), 带屏蔽, 适用于拖链系统
C L12/3FW-S-5m-PUR	902-51837	电源和 I/O-线缆, 5 m, M12, 弯头, 3-针(24V, GND, 触发), 带屏蔽, 适用于拖链系统
C L12/3FW-S-10m-PUR	902-51838	电源和 I/O-线缆, 10 m, M12, 弯头, 3-针(24V, GND, 触发), 带屏蔽, 适用于拖链系统
C L12/3FW-S-20m-PUR	902-51840	电源和 I/O-线缆, 20 m, M12, 弯头, 3-针(24V, GND, 触发), 带屏蔽, 适用于拖链系统
C L12/3FW-S-30m-PUR	902-51848	电源和 I/O-线缆, 30 m, M12, 弯头, 3-针(24V, GND, 触发), 带屏蔽, 适用于拖链系统
用于V10,V20的以太网连接线		
CI L4MG/RJ45G-GS-3m-PUR	902-51754	以太网连接线, 3 m, M12, 直头, 4-针 / RJ45接口, 带屏蔽, 适用于拖链系统
CI L4MG/RJ45G-GS-5m-PUR	902-51782	以太网连接线, 5 m, M12, 直头, 4-针 / RJ45接口, 带屏蔽, 适用于拖链系统
CI L4MG/RJ45G-GS-10m-PUR	902-51784	以太网连接线, 10 m, M12, 直头, 4-针 / RJ45接口, 带屏蔽, 适用于拖链系统
CI L4MG/RJ45G-GS-20m-PUR	902-51820	以太网连接线, 20 m, M12, 直头, 4-针 / RJ45接口, 带屏蔽, 适用于拖链系统
CI L4MG/RJ45G-GS-30m-PUR	902-51843	以太网连接线, 30 m, M12, 直头, 4-针 / RJ45接口, 带屏蔽, 适用于拖链系统
CI L4MW/RJ45G-GS-3m-PUR	902-51786	以太网连接线, 3 m, M12, 弯头, 4-针 / RJ45接口, 带屏蔽, 适用于拖链系统
CI L4MW/RJ45G-GS-5m-PUR	902-51788	以太网连接线, 5 m, M12, 弯头, 4-针 / RJ45接口, 带屏蔽, 适用于拖链系统
CI L4MW/RJ45G-GS-10m-PUR	902-51790	以太网连接线, 10 m, M12, 弯头, 4-针 / RJ45接口, 带屏蔽, 适用于拖链系统
CI L4MW/RJ45G-GS-20m-PUR	902-51822	以太网连接线, 20 m, M12, 弯头, 4-针 / RJ45接口, 带屏蔽, 适用于拖链系统
CI L4MW/RJ45G-GS-30m-PUR	902-51844	以太网连接线, 30 m, M12, 弯头, 4-针 / RJ45接口, 带屏蔽, 适用于拖链系统
用于V10,V20的光源线		
CB L12FS/L12FS-0,35m-GG-PUR	902-51841	光源线, 2 x M12/12-针, 0,35 m, 直头, 带屏蔽, 适用于拖链系统
CB L12FS/L12FS-0,5m-GG-PUR	902-51806	光源线, 2 x M12/12-针, 0,5 m, 直头, 带屏蔽, 适用于拖链系统
CB L12FS/L12FS-2m-GG-PUR	902-51807	光源线, 2 x M12/12-针, 2 m, 直头, 带屏蔽, 适用于拖链系统
CB L12FS/L12FS-10m-GG-PUR	902-51854	光源线, 2 x M12/12-针, 10 m, 直头, 带屏蔽, 适用于拖链系统
CB L12FS/L12FS-0,35m-WW-PUR	902-51842	光源线, 2 x M12/12-针, 0,35 m, 弯头, 带屏蔽, 适用于拖链系统
CB L12FS/L12FS-0,5m-WW-PUR	902-51808	光源线, 2 x M12/12-针, 0,5 m, 弯头, 带屏蔽, 适用于拖链系统
CB L12FS/L12FS-2m-WW-PUR	902-51809	光源线, 2 x M12/12-针, 2 m, 弯头, 带屏蔽, 适用于拖链系统

产品特性

- 对于SensoPart视觉系统的显示和配置设备
- 适用于柜门和操作面板
- 完全预配置



CE

IP 65

功能

分辨率	1024 x 768
宽高比	4 : 3
技术	TFT
色彩	16.2 百万显示
背光	LED
背光寿命	30.000 h
亮度 ¹⁾	350 cd/m ²
对比度 ¹⁾	1200 : 1
操作系统	Windows® 10 IoT

电气参数

工作电压 +U ₀	24V直流电压± 20 %
CPU	AMD® GX-415GA / Quad Core™ / 1.5 GHz 64 Bit / 2 MB Cache
USB	2 x USB 高速 3.0
Ethernet	2 x 1 Gbit Ethernet
通讯	1 x RS232
显示接口	1 x DVI-I
内存	4 GB DDR3L
硬盘 SSD	64 GB MLC
BIOS	AMI BIOS, 支持ACPI-功能

机械参数

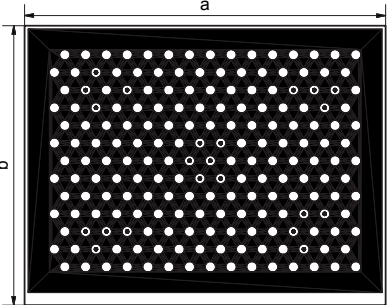
尺寸	266 x 213,2 x 52,4 mm
防护等级	IP 65
工作环境温度	0 ... +50 °C
仓储环境温度	-10 ... +70 °C
重量	1700 g

¹⁾ 值仅指显示

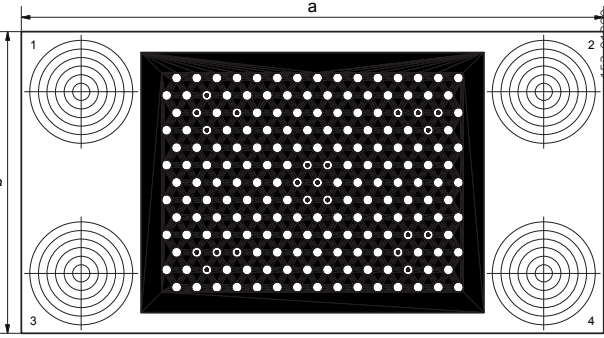
产品型号	订货编号	描述
PV-AW10IoT10.4TX	533-01031	10.4 寸平板电脑, Win10 IoT, XGA, 触控, 前面板安装
PV-AW10IoT10.4TX-V	533-01032	10.4 寸平板电脑, Win10 IoT, XGA, 触控, VESA-安装

校准板				
	产品型号	订货代码	描述	类型
	ZCP 50-13x15	533-11030	15x13 点, 50 mm x 37,9 mm	标准
	ZCP 100-13x15	533-11031	15x13 点, 100 mm x 75,8 mm	标准
	ZCP 200-13x15	533-11032	15x13 点, 200 mm x 151,7 mm	标准
	ZCP 500-13x15	533-11033	15x13 点, 500 mm x 379,2 mm	标准
	ZCP 50-13x15-X01	533-11037	15x13 点, 十字线, 50 mm x 37,9 mm	X01
	ZCP 50-13x15-X01	533-11038	15x13 点, 十字线, 100 mm x 75,8 mm	X01
	ZCP 100-13x15-X01	533-11039	15x13 点, 十字线, 200 mm x 151,7 mm	X01
	ZCP 200-13x15-X01	533-11040	15x13 点, 十字线, 500 mm x 379,2 mm	X01
	ZCP 500-13x15-X01	533-11035	15x13 点, 基准线, 100 mm x 75,8 mm	X02
	ZCP 50-13x15-X03	533-11042	15x13 点, 定位孔, 50 mm x 37,9 mm	X03
	ZCP 100-13x15-X03	533-11041	15x13 点, 定位孔, 100 mm x 75,8 mm	X03
	ZCP 100-ECC200	533-11036	用于二维码ECC200-质量参数的校准板	-

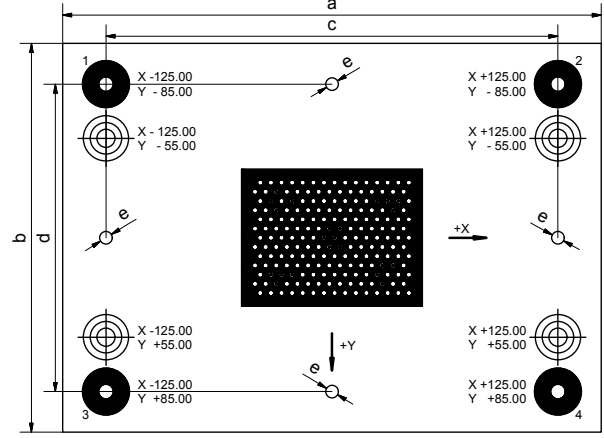
校准板用于校准 VISOR® 视觉传感器。
缩放，相对于测量平面的垂直视图的倾斜角度或通过镜头畸变都得到校正。

尺寸图标准									
	153-13531	a	b	c	d	e Ø	t	推荐视野大小	
		[mm]	[mm]	[mm]	[mm]	[mm]	[mm]	[mm]	[mm]
	ZCP 50-13x15	54	47				2	22 - 50	
	ZCP 100-13x15	104	85				2	30 - 100	
	ZCP 200-13x15	204	161				4	60 - 200	
	ZCP 500-13x15	504	389				4	150 - 500	

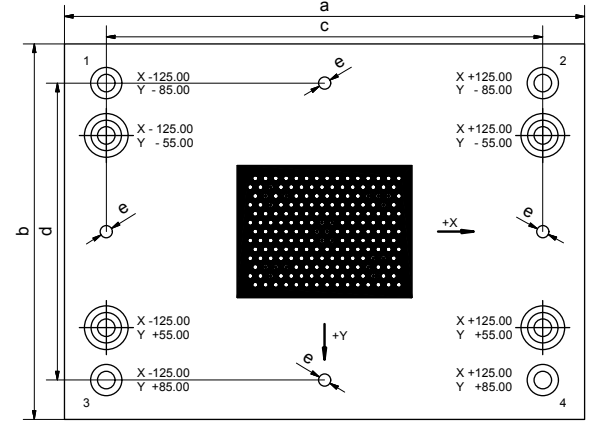
支持校准方法“校准板（测量）”
参考标记：无

尺寸图 X01									
	153-13528	a	b	c	d	e Ø	t	推荐视野大小	
		[mm]	[mm]	[mm]	[mm]	[mm]	[mm]	[mm]	[mm]
	ZCP 50-13x15-X01	98	54				2	22 - 50	
	ZCP 100-13x15-X01	180	100				2	30 - 100	
	ZCP 200-13x15-X01	340	176				4	60 - 200	
	ZCP 500-13x15-X01	820	403				4	150 - 500	

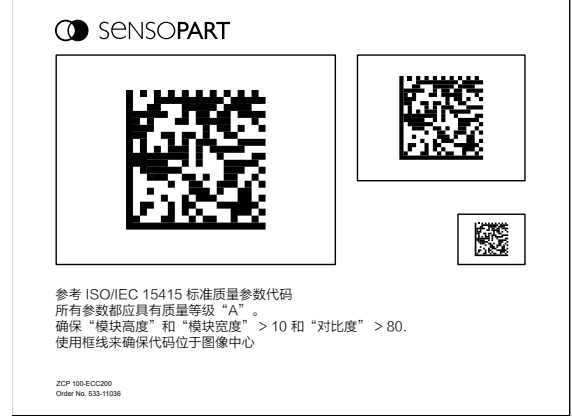
支持校准方法“校准板（机器人）”
通过参考标记建立对绝对坐标系的引用。
参考标记：十字准线。

校准板（续）									
尺寸图 X02									
	153-13528	a	b	c	d	e Ø	t	推荐视野大小	
		[mm]	[mm]	[mm]	[mm]	[mm]	[mm]	[mm]	[mm]
	ZCP 100-13x15-X02	295	215	250	170	7	4	30 - 100	

为了建立一个绝对参考，反射标记是可用的。在机器人中计算变换。
参考标记：基准线、十字准线。

尺寸图 X03									
	153-13530	a	b	c	d	e Ø	t	推荐视野大小	
		[mm]	[mm]	[mm]	[mm]	[mm]	[mm]	[mm]	[mm]
	ZCP 50-13x15-X03	298	218	250	170	7	4	22 - 50	
	ZCP 100-13x15-X03	298	218	250	170	7	4	30 - 100	

请参阅X02版本。
参考标记：定位孔，十字准线。

尺寸图 ZCP 100-ECC200									
	153-13529	a	b	c	d	e Ø	t	推荐视野大小	
		[mm]	[mm]	[mm]	[mm]	[mm]	[mm]	[mm]	[mm]
	ZCP 100-ECC200	180	100				2	30 - 100	

用于 ECC200-二维码的校准板，根据 ISO/IEC 15415 的质量等级“A”的样品二维码。

我们一直向前看

在过去今天和未来



“我们的理念不是今天可以做到什么，而是未来可以实现什么”森萨帕特SensoPart自1994年成立以来始终着眼于未来保持技术领先。

过去许多开创性的想法，现在已经成为成功的产品，并且成为现代自动化技术不可或缺的一部分。

准备好 — 我们对未来还有很多想法。

传感器

- 漫反射传感器
- 激光传感器
- 测距传感器
- 颜色传感器
- 色标传感器
- 对比度传感器
- 槽型传感器
- 超声波传感器
- 光纤传感器
- 电容式传感器
- 电感式传感器

视觉

- 视觉传感器
- 智能相机
- 视觉系统
- 物体检测
- 尺寸测量
- 颜色检测
- 读码
- 光源
- 镜头

森萨帕特中国 官方白金高级代理商
广州宝盾电子科技有限公司
广州市天河区东圃汇宝商业中心4A037室
TEL: +86 20 28028401 28028403
FAX: +86 20 28028402
sales@boton-elec.com
www.boton-elec.com



业务咨询



微信公众号